



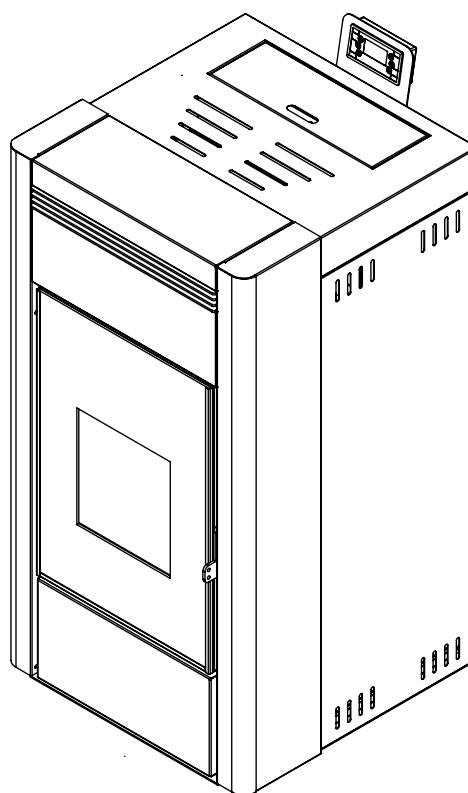
UNO STILE TUTTO ITALIANO

MANUALE

INSTALLAZIONE, USO E MANUTENZIONE

TERMOSTUFA IDRO A PELLETT

PER IL RISCALDAMENTO E LA PRODUZIONE DI ACQUA CALDA



Iris Evolution



Gentile Cliente,

nel ringraziarLa per aver scelto un ns. prodotto, La invitiamo a leggere attentamente il manuale in dotazione in tutto il suo contenuto in quanto sono presenti tutte le indicazioni per una corretta installazione, uso e manutenzione.

La informiamo inoltre, che il manuale deve essere conservato con garanzia allegata fino al demolimento e smaltimento a Suo carico della macchina (attraverso enti territoriali competenti).

In caso di ulteriori chiarimenti, rivolgersi sempre al rivenditore o ai centri assistenza autorizzati VIBROK.

TECNO FUOCO SRL

Sede legale: Via Fontana dell'Oste, 29A
00034 Colferro (RM)

Stabilimenti: Via Palianese Sud
Località Cervinara
03018 Paliano (FR)
www.vibrok.it

INDICE

1. INTRODUZIONE	4
1.1 DESCRIZIONE.....	4
1.2 COSTRUTTORE.....	4
1.3 CONSEGNA DEL PRODOTTO.....	4
1.4 CERTIFICAZIONI.....	4
1.5 COMBUSTIBILE.....	4
1.6 RESPONSABILITÀ.....	4
1.7 GARANZIA LEGALE.....	4
1.8 SICUREZZA.....	4
1.9 NOTE PER LO SMALTIMENTO E LA DEMOLIZIONE.....	5
2. DATI TECNICI	6
3. INSTALLAZIONE	12
3.1 DISTANZE DI SICUREZZA.....	12
3.2 COLLEGAMENTO USCITA FUMI.....	13
3.3 INSTALLAZIONE PRESA D'ARIA.....	14
3.4 COLLEGAMENTO IDRAULICO.....	15
4. UTILIZZO	16
4.1 PRIMA ACCENSIONE.....	16
4.2 CARICAMENTO PELLET.....	16
4.3 QUADRO COMANDO / DISPLAY.....	17
4.4 FUNZIONAMENTO DEI MENU	23
4.5 GESTIONE ANOMALIE.....	29
5. MANUTENZIONE	30
5.1 PULIZIA ORDINARIA - GIORNALIERA.....	30
5.2 PULIZIA STRAORDINARIA - MENSILE.....	31
5.3 PULIZIA STRAORDINARIA - SEMESTRALE.....	32
6. APPUNTI	33
7. CONDIZIONI DI GARANZIA	34

1. INTRODUZIONE

1.1 DESCRIZIONE

La termostufa a pellet permette una combustione completamente automatica e regolata dei pellet di legno.

La centralina regola la fase d'accensione, quella di lavoro e quella di raffreddamento garantendo un funzionamento ottimale della macchina.

È possibile decidere la temperatura che si vuole raggiungere, lo spegnimento e l'accensione.

La termostufa a pellet è stata costruita e collaudata secondo le normative vigenti ed è stata realizzata per la combustione di pellet normatizzati (Ø 6 mm).

È dotata di dispositivo di doppia combustione per ottenere maggior rendimento e produrre minor emissioni in totale equilibrio con l'ambiente.

1.2 COSTRUTTORE

TECNO FUOCO S.R.L.

1.3 CONSEGNA DEL PRODOTTO

Il prodotto viene consegnato perfettamente imballato e posizionato su un pallet.

1.4 CERTIFICAZIONI

Tutti i prodotti sono costruiti in conformità alla certificazione ISO 9001:2008 e rispettando le normative CEE • EN 14785

La termostufa è costruita e provata seguendo la prescrizione nelle macchine e la direttiva 98/37/CE.

1.5 COMBUSTIBILE

La scelta del legno come combustibile equivale ad un riscaldamento "pulito" delle vostre case.

I pellet di legno sono costituiti al 100% da resti del legno non trattati (trucioli, segatura ecc.).

Questi resti vengono essiccati, triturati e compressi ad alta pressione in speciali presse per pellet, senza l'aggiunta di leganti o altri additivi (non permessi dalla legge).

Le norme Vigenti Europee definiscono la qualità dei pellet:

Lunghezza:	ca. 1 – 3 cm
Diametro:	ca. 6 mm
Peso reale:	ca. 650 kg/m ³
Potere calorifico:	ca. 4,9 kWh/kg
Umidità residua:	ca. 6 – 12 %
Cenere:	< 1,5 %
Peso specifico:	>1,0 kg/dm

2 kg di pellet hanno lo stesso potere calorico di 1 m³ di metano. Il volume di 3 m³ di pellet equivale a quello di ca. 1.000 litri di gasolio.

Il pellet a contatto con l'umidità si gonfia molto, per questo bisogna proteggerlo sia durante il trasporto che durante lo stoccaggio.

A seconda della provenienza del materiale grezzo e della pressatura della massa, possono nascere delle differenze nella qualità dei pellet.

Le caratteristiche tecniche possono essere determinate solo con appositi strumenti.

Oltre ai dati dichiarati dal produttore può essere utile anche una prima analisi ottica all'acquisto:

Buona qualità = lucido, liscio, lunghezza regolare, poca polvere.

Scadente qualità = spaccature orizzontali e trasversali, molta polvere, lunghezza differente.

! Utilizzare come combustibile solo ed esclusivamente pellet certificato ENplus A1, secondo le normative europee vigenti. Conservare il pellet in un ambiente asciutto.

1.6 RESPONSABILITÀ

Per l'inosservanza delle istruzioni contenute in questo manuale, per l'utilizzo di ricambi non originali, per modifiche non autorizzate effettuate sulla macchina, per errata o mancata manutenzione e per eventi eccezionali, la Tecno Fuoco s.r.l. declina ogni responsabilità.

La responsabilità delle opere eseguite per l'installazione è considerata a carico dell'installatore, il quale è tenuto a verificare la corretta installazione della presa d'aria, della canna fumaria e dell'impianto, attenendosi alla legislazione locale dello stato in cui è installata la macchina e del manuale d'uso e manutenzione dato in dotazione.

1.7 GARANZIA LEGALE

In base alla Direttiva CEE 1999/44/CEE, per poter usufruire della garanzia legale, attenersi alle condizioni di garanzia riportate in fondo al manuale.

1.8 SICUREZZA

1. Tutti i regolamenti locali, inclusi quelli riferiti alle Norme Nazionali ed Europee, devono essere rispettati nell'installazione dell'apparecchio;
2. È vietato non installare o rimuovere uno dei dispositivi di sicurezza di cui dispone la termostufa;
3. Non effettuare alcuna modifica non autorizzata all'apparecchio pena il decadimento della garanzia;

4. Utilizzare solo ricambi originali raccomandati dal costruttore;
5. Non eseguire lavori di manutenzione o pulizie durante il funzionamento
6. L'installazione dell'apparecchio deve garantire facile accesso per la pulizia dell'apparecchio stesso, della canna fumaria e della parte meccanica;
7. È assolutamente vietato l'utilizzo di qualsiasi altro combustibile solido o liquido differente dal pellet;
8. Utilizzare come combustibile solo pellet certificato EN-plus A1;
9. Non utilizzare l'apparecchio come inceneritore o in qualsiasi altro modo diverso da quello per cui è stato concepito;
10. È vietato inserire il pellet manualmente all'interno del braciere;
11. È assolutamente vietato inserire le mani all'interno della coclea di caricamento pellet durante il funzionamento;
12. In fase di lavoro della termostufa evitare di toccare le superfici esterne adiacenti la camera di combustione le quali, a seguito di un utilizzo continuo, potrebbero raggiungere temperature elevate;
13. Tenere la termostufa fuori dalla portata dei bambini;
14. Non toccare il vetro durante il funzionamento;
15. Non utilizzare la termostufa come scala;
16. Non posizionare lo stendibiancheria in prossimità della termostufa;
17. Ventilatori di estrazione, qualora vengano utilizzati nella stessa stanza o spazio dell'apparecchio, possono causare problemi;
18. In caso di incendio della canna fumaria dare immediatamente lo spegnimento della termostufa, togliere tensione all'impianto e chiamare le autorità competenti (es. Vigili del Fuoco);
19. Non spegnere il fuoco con acqua.

Non abbandonare la termostufa in aree non autorizzate, poichè causa di pericolo a persone ed animali. La responsabilità per eventuali danni resta a carico del proprietario della termostufa.

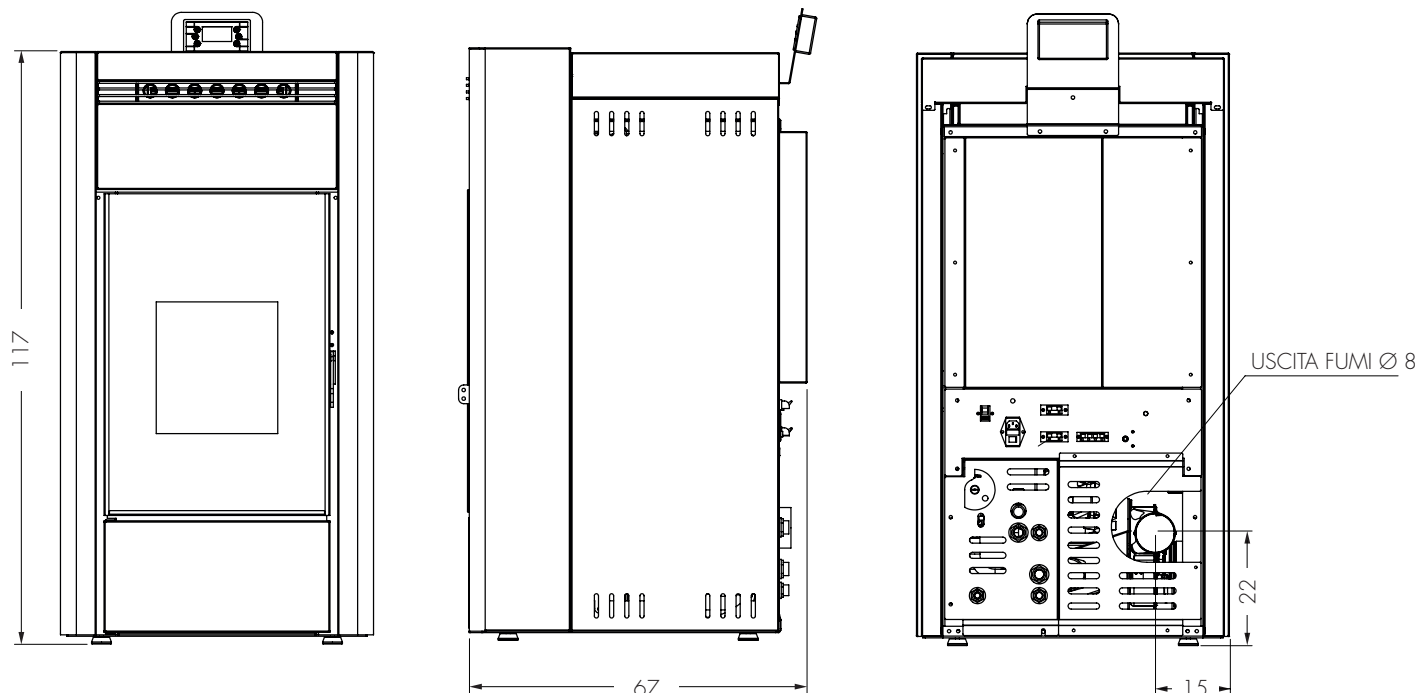
Il presente manuale ed eventuali documenti relativi alla termostufa, dovranno essere distrutti insieme alla termostufa.

1.9 NOTE PER LO SMALTIMENTO E LA DEMOLIZIONE

Lo smaltimento e la demolizione della termostufa sono a carico e responsabilità del proprietario. Smantellamento e smaltimento possono essere affidati anche a terzi, basta che si ricorra a persone autorizzate all'eliminazione delle materie che compongono la termostufa (attenendosi alle norme vigenti nel paese dove viene effettuato lo smaltimento).

DATI TECNICI

IRIS EVOLUTION 16



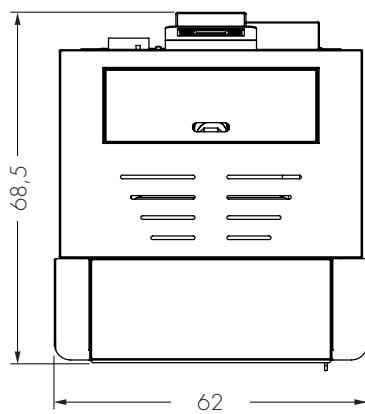
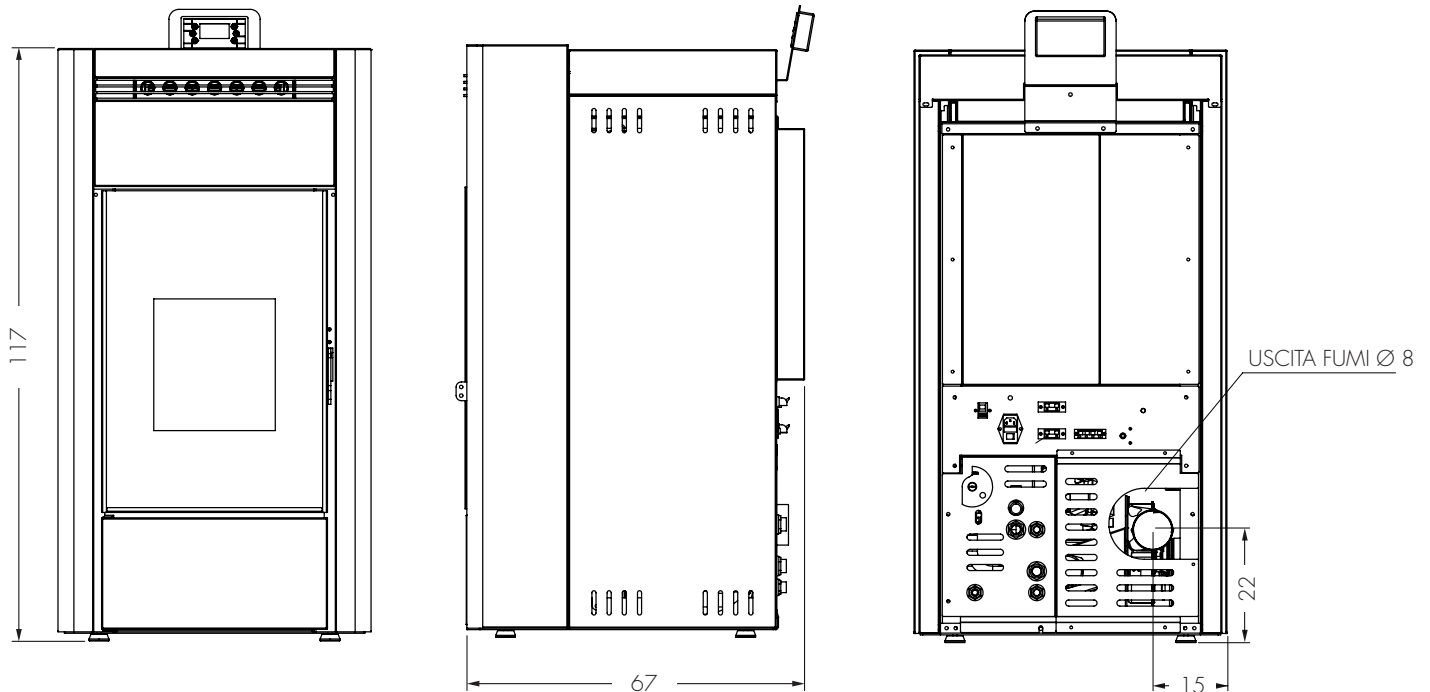
Dimensioni (cm)

	Max	Min
Potenza termica globale	18,1 kW	5,1 kW
Potenza termica nominale	16,5 kW	4,6 kW
Potenza termica resa all'acqua	13,5 kW	3,5 kW
Rendimento	91,4%	90,3%
Superficie riscaldabile	da 100 a 300 m ³	
Peso	~ 230 kg	
Monossido di Carbonio (CO) al 13% di O ₂	0,003%	0,041%
Monossido di Carbonio (CO) al 13% di O ₂	42 mg/Nm ³	507 mg/Nm ³
NOX al 13% di O ₂	146 mg/Nm ³	134 mg/Nm ³
OGC al 13% di O ₂	0,1 mg/Nm ³	1 mg/Nm ³
Polveri al 13% di O ₂	14,9 mg/Nm ³	25,6 mg/Nm ³
Tipo combustibile	pellet di legno ø 6 mm - L 10 - 30 mm	
Capacità serbatoio	~ 38 kg	
Consumo pellet	2,9 kg/h*	1 kg/h*
Autonomia	13 h 10 m ca.*	38 h ca.*
Presa d'aria	ø 50 mm	
Uscita fumi	ø 80 mm	
Temperatura fumi	150 °C	87,6 °C
Tiraggio	10,3 Pa	7,8 Pa
Contenuto d'acqua	~ 52 lt	
Massima pressione d'esercizio	1,5 bar	
Pressione di intervento valvola di sicurezza	3 bar	
Potenza elettrica nominale	210 W	
Tensione e frequenza nominale	230 V - 50 Hz.	

*Isolamento come previsto dal D.LGS 192 del 19/08/05 in sostituzione della legge 10/91. I dati possono variare a seconda del tipo e della qualità del pellet

DATI TECNICI

IRIS EVOLUTION 20



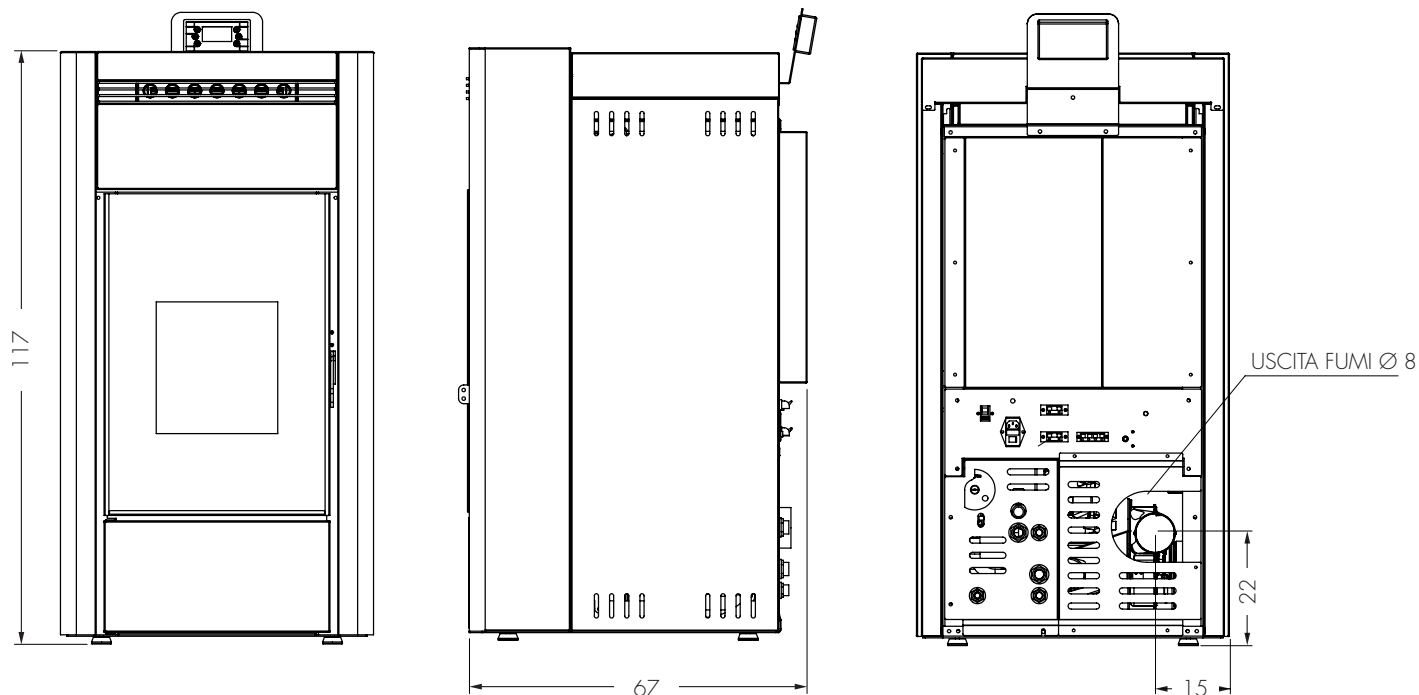
Dimensioni (cm)

	Max	Min
Potenza termica globale	20 kW	5,9 kW
Potenza termica nominale	18,2 kW	5,2 kW
Potenza termica resa all'acqua	14,9 kW	4 kW
Rendimento	90,7%	88,5%
Superficie riscaldabile	da 150 a 400 m ³	
Peso	~ 230 kg	
Monossido di Carbonio (CO) al 13% di O ₂	0,007%	0,041%
Monossido di Carbonio (CO) al 13% di O ₂	88 mg/Nm ³	507 mg/Nm ³
NOX al 13% di O ₂	146 mg/Nm ³	134 mg/Nm ³
OGC al 13% di O ₂	0,8 mg/Nm ³	2,9 mg/Nm ³
Polveri al 13% di O ₂	15,3 mg/Nm ³	25,6 mg/Nm ³
Tipo combustibile	pellet di legno ø 6 mm - L 10 - 30 mm	
Capacità serbatoio	~ 38 kg	
Consumo pellet	3,6 kg/h*	1,1 kg/h*
Autonomia	10 h 30 m ca.*	34 h 30 m ca.*
Presa d'aria	ø 50 mm	
Uscita fumi	ø 80 mm	
Temperatura fumi	200,2 °C	116,6 °C
Tiraggio	12 Pa	9,9 Pa
Contenuto d'acqua	~ 52 lt	
Massima pressione d'esercizio	1,5 bar	
Pressione di intervento valvola di sicurezza	3 bar	
Potenza elettrica nominale	210 W	
Tensione e frequenza nominale	230 V - 50 Hz.	

*Isolamento come previsto dal D.LGS 192 del 19/08/05 in sostituzione della legge 10/91. I dati possono variare a seconda del tipo e della qualità del pellet

DATI TECNICI

IRIS EVOLUTION 24



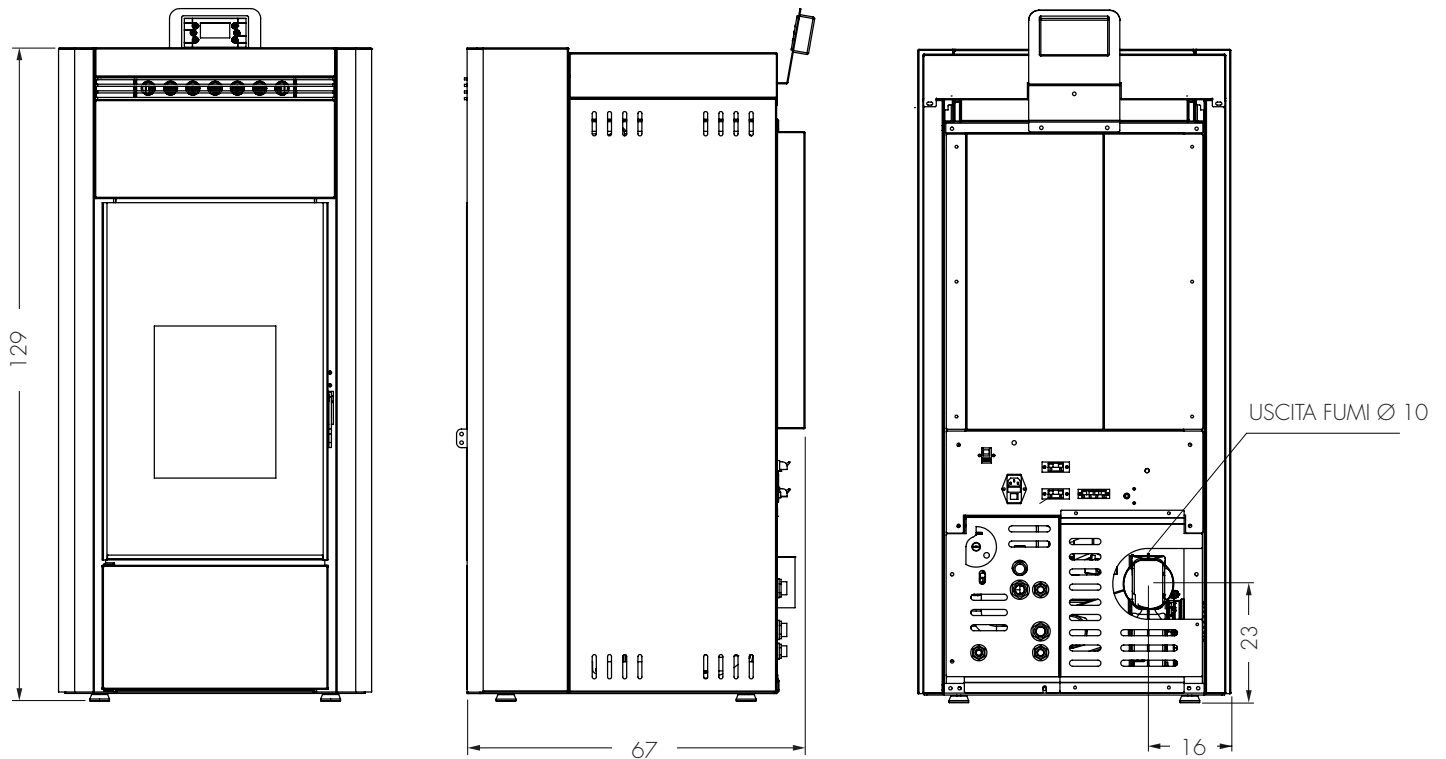
Dimensioni (cm)

	Max	Min
Potenza termica globale	24 kW	7,1 kW
Potenza termica nominale	21,7 kW	6,3 kW
Potenza termica resa all'acqua	17,9 kW	4,9 kW
Rendimento	90,7%	88,5%
Superficie riscaldabile	da 200 a 450 m ³	
Peso	~ 230 kg	
Monossido di Carbonio (CO) al 13% di O ₂	0,007%	0,041%
Monossido di Carbonio (CO) al 13% di O ₂	88 mg/Nm ³	489 mg/Nm ³
NOX al 13% di O ₂	131 mg/Nm ³	132 mg/Nm ³
OGC al 13% di O ₂	0,8 mg/Nm ³	2,9 mg/Nm ³
Polveri al 13% di O ₂	15,3 mg/Nm ³	16,9 mg/Nm ³
Tipo combustibile	pellet di legno ø 6 mm - L 10 - 30 mm	
Capacità serbatoio	~ 38 kg	
Consumo pellet	5,7 kg/h*	1,7 kg/h*
Autonomia	6 h 30 m ca.*	22 h 30 m ca.*
Presa d'aria	ø 50 mm	
Uscita fumi	ø 80 mm	
Temperatura fumi	200,2 °C	116,6 °C
Tiraggio	12 Pa	9,9 Pa
Contenuto d'acqua	~ 52 lt	
Massima pressione d'esercizio	1,5 bar	
Pressione di intervento valvola di sicurezza	3 bar	
Potenza elettrica nominale	210 W	
Tensione e frequenza nominale	230 V - 50 Hz.	

*Isolamento come previsto dal D.LGS 192 del 19/08/05 in sostituzione della legge 10/91. I dati possono variare a seconda del tipo e della qualità del pellet

DATI TECNICI

IRIS EVOLUTION 27



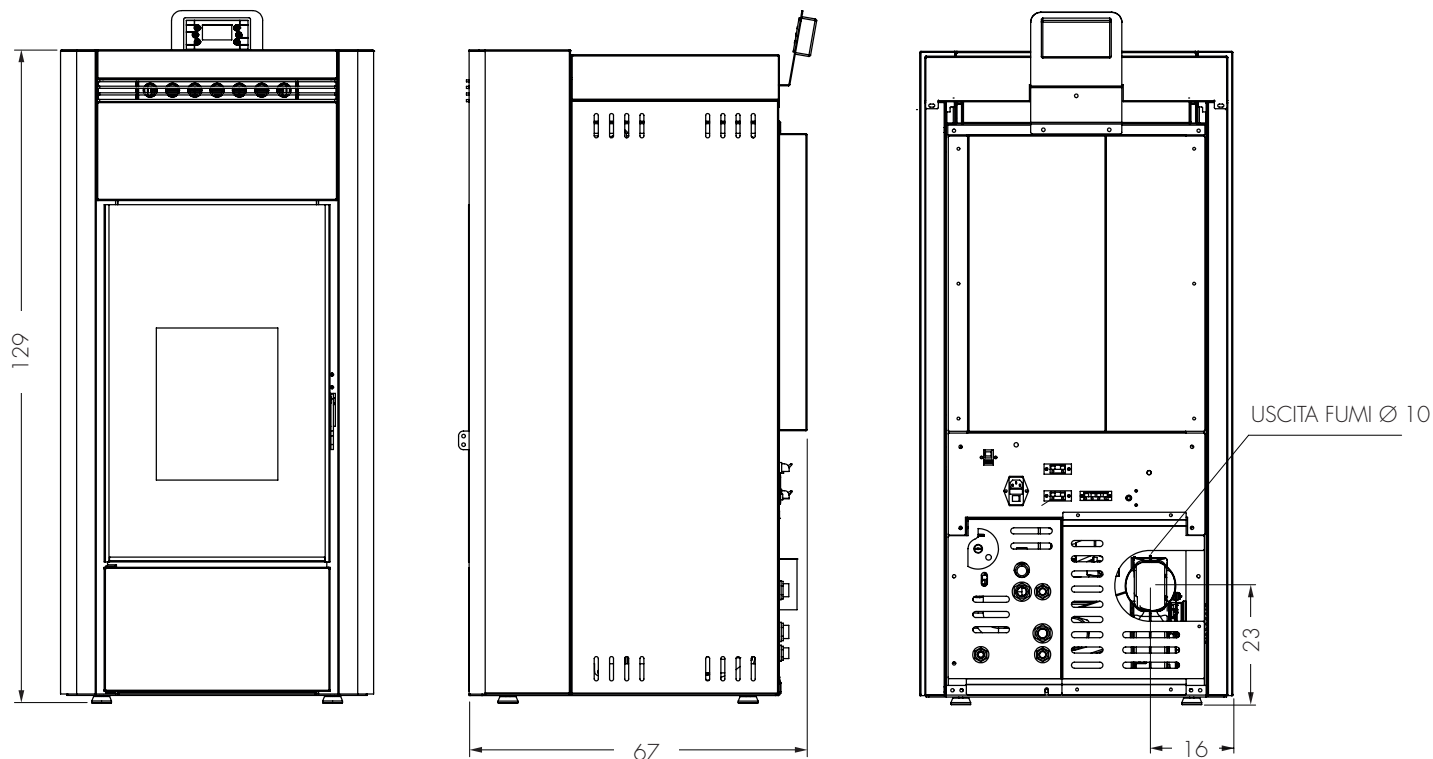
Dimensioni (cm)

	Max	Min
Potenza termica globale	27,8 kW	8,4 kW
Potenza termica nominale	25,2 kW	7,4 kW
Potenza termica resa all'acqua	19 kW	5,3 kW
Rendimento	90,7%	88,5%
Superficie riscaldabile	da 300 a 550 m ³	
Peso	~ 250 kg	
Monossido di Carbonio (CO) al 13% di O ₂	0,008%	0,039%
Monossido di Carbonio (CO) al 13% di O ₂	95 mg/Nm ³	489 mg/Nm ³
NOX al 13% di O ₂	131 mg/Nm ³	132 mg/Nm ³
OGC al 13% di O ₂	2 mg/Nm ³	2,9 mg/Nm ³
Polveri al 13% di O ₂	19,3 mg/Nm ³	16,9 mg/Nm ³
Tipo combustibile	pellet di legno ø 6 mm - L 10 - 30 mm	
Capacità serbatoio	~ 43 kg	
Consumo pellet	4,8 kg/h*	1,42 kg/h*
Autonomia	8 h 50 m ca.*	30 h 15 m ca.*
Presa d'aria	ø 50 mm	
Uscita fumi	ø 100 mm	
Temperatura fumi	202,2 °C	116,6 °C
Tiraggio	12 Pa	9,9 Pa
Contenuto d'acqua	~ 62 lt	
Massima pressione d'esercizio	1,5 bar	
Pressione di intervento valvola di sicurezza	3 bar	
Potenza elettrica nominale	210 W	
Tensione e frequenza nominale	230 V - 50 Hz.	

*Isolamento come previsto dal D.LGS 192 del 19/08/05 in sostituzione della legge 10/91. I dati possono variare a seconda del tipo e della qualità del pellet

DATI TECNICI

IRIS EVOLUTION 30

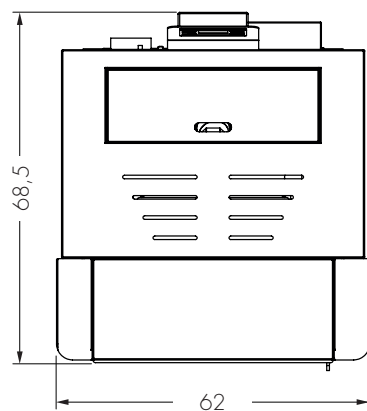
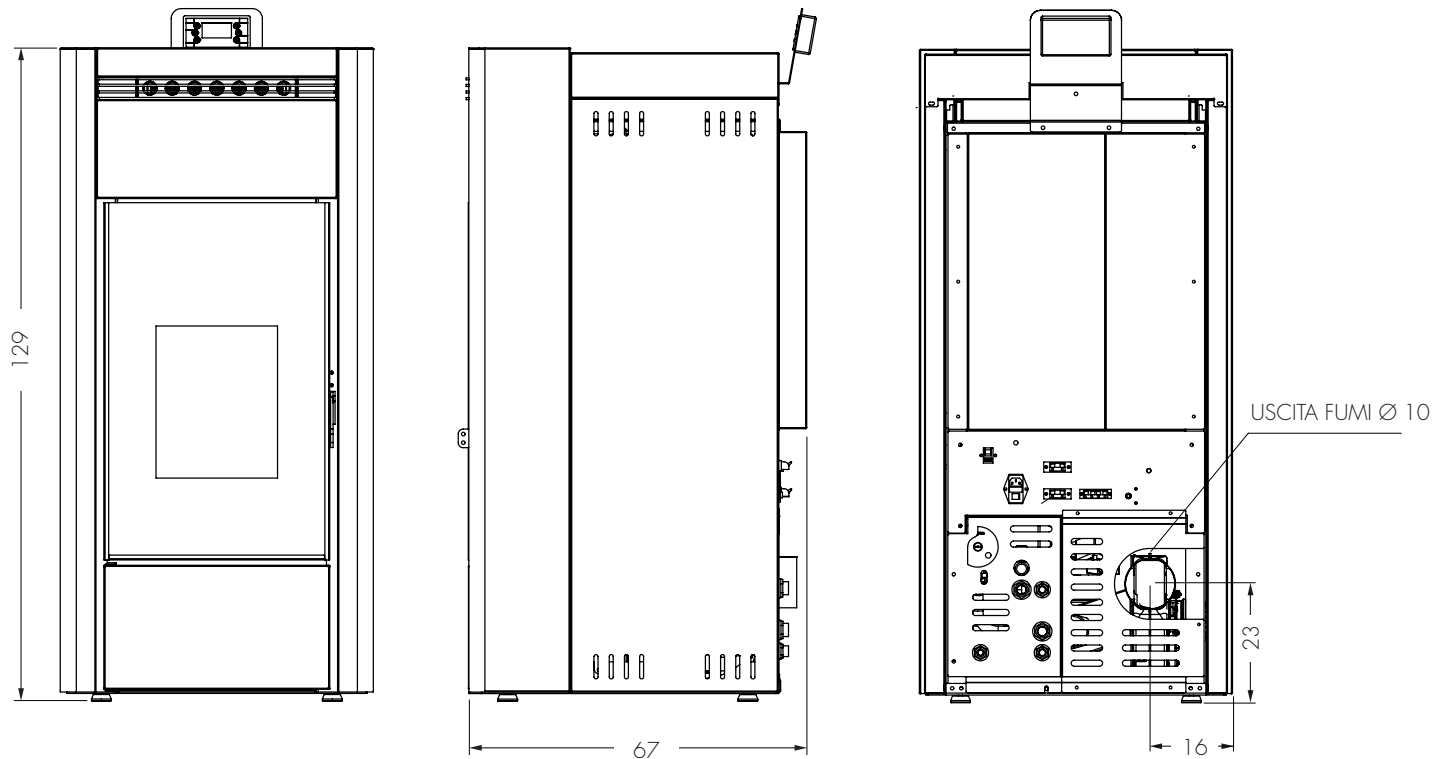


Dimensioni (cm)

	Max	Min
Potenza termica globale	30 kW	8,98 kW
Potenza termica nominale	27,2 kW	7,8 kW
Potenza termica resa all'acqua	20,5 kW	5,7 kW
Rendimento	90,7%	88,5%
Superficie riscaldabile	da 450 a 600 m ³	
Peso	~ 250 kg	
Monossido di Carbonio (CO) al 13% di O ₂	0,008%	0,039%
Monossido di Carbonio (CO) al 13% di O ₂	95 mg/Nm ³	489 mg/Nm ³
NOX al 13% di O ₂	131 mg/Nm ³	132 mg/Nm ³
OGC al 13% di O ₂	2 mg/Nm ³	2,9 mg/Nm ³
Polveri al 13% di O ₂	19,3 mg/Nm ³	16,9 mg/Nm ³
Tipo combustibile	pellet di legno ø 6 mm - L 10 - 30 mm	
Capacità serbatoio	~ 43 kg	
Consumo pellet	5,38 kg/h*	1,58 kg/h*
Autonomia	8 h ca.*	27 h 20 m ca.*
Presa d'aria	ø 50 mm	
Uscita fumi	ø 100 mm	
Temperatura fumi	200,2 °C	116,6 °C
Tiraggio	12,3 Pa	9,9 Pa
Contenuto d'acqua	~ 62 lt	
Massima pressione d'esercizio	1,5 bar	
Pressione di intervento valvola di sicurezza	3 bar	
Potenza elettrica nominale	210 W	
Tensione e frequenza nominale	230 V - 50 Hz.	

*Isolamento come previsto dal D.LGS 192 del 19/08/05 in sostituzione della legge 10/91. I dati possono variare a seconda del tipo e della qualità del pellet

DATI TECNICI

IRIS EVOLUTION 34


Dimensioni (cm)

	Max	Min
Potenza termica	32,7 kW	9,2 kW
Potenza termica nominale	29,9 kW	8,8 kW
Potenza termica resa all'acqua	22,5 kW	6,7 kW
Rendimento	91,6%	96,3%
Superficie riscaldabile	da 600 a 900 m ³	
Peso	~ 255 kg	
Monossido di Carbonio (CO) al 13% di O ₂	0,008%	0,012%
Monossido di Carbonio (CO) al 13% di O ₂	94 mg/Nm ³	145 mg/Nm ³
NOX al 13% di O ₂	119 mg/Nm ³	113 mg/Nm ³
OGC al 13% di O ₂	1,2 mg/Nm ³	1,9 mg/Nm ³
Polveri al 13% di O ₂	19,8 mg/Nm ³	39,9 mg/Nm ³
Tipo combustibile	pellet di legno ø 6 mm - L 10 - 30 mm	
Capacità serbatoio	~ 43 kg	
Consumo pellet	6,69 kg/h*	1,88 kg/h*
Autonomia	6 h 30 m ca.*	22 h 50 m ca.*
Presa d'aria	ø 50 mm	
Uscita fumi	ø 100 mm	
Temperatura fumi	163,2 °C	79,9 °C
Tiraggio	12,3 Pa	9,4 Pa
Contenuto d'acqua	~ 62 lt	
Massima pressione d'esercizio	1,5 bar	
Pressione di intervento valvola di sicurezza	3 bar	
Potenza elettrica nominale	210 W	
Tensione e frequenza nominale	230 V - 50 Hz.	

*Isolamento come previsto dal D.LGS 192 del 19/08/05 in sostituzione della legge 10/91. I dati possono variare a seconda del tipo e della qualità del pellet

3. INSTALLAZIONE

Per la corretta installazione della termostufa e per prevenire eventuali anomalie di funzionamento, si riportano di seguito alcuni consigli in conformità alle normative vigenti in materia.

N.B. La termostufa deve essere installata in un luogo chiuso, ben arieggiato ed asciutto, in un locale non al di sotto dei 10°C e al riparo da agenti atmosferici, umidità o acqua, in quanto potrebbero danneggiare le componenti elettriche e il corretto funzionamento.

3.1 DISTANZE DI SICUREZZA

La termostufa deve essere messa in piano e posizionata ad opportuna distanza dai materiali infiammabili.

Se questi si trovano a contatto con la macchina (es. pavimenti in legno, pareti in legno ecc.) è necessario effettuare un adeguato isolamento.

Le distanze minime di sicurezza sono le seguenti:

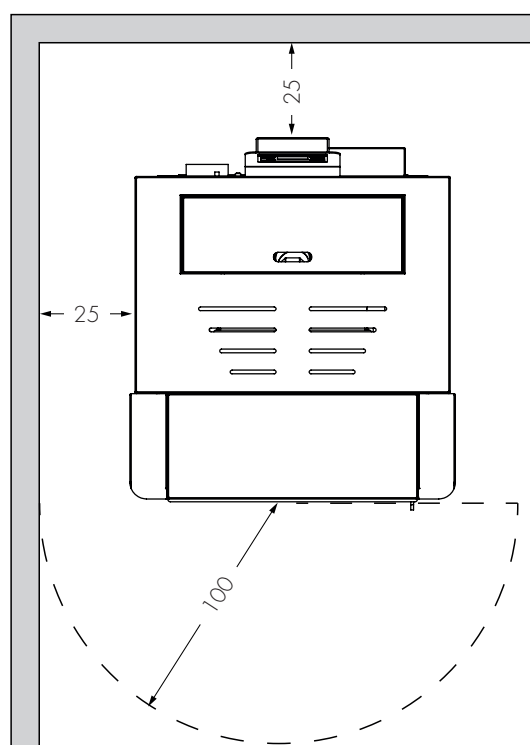
Posteriore:	25 cm
Laterale:	25 cm
Frontale:	100 cm

! È necessario prevedere lo spazio sufficiente per un libero e sicuro accesso d'ispezione della macchina.

Si consiglia di non toccare e non avvicinarsi con materiale infiammabile alle superfici esterne della camera di combustione che, in seguito ad utilizzo prolungato del prodotto, possono raggiungere temperature elevate.

Accertarsi che il piano d'appoggio non sia costituito da materiale infiammabile e che abbia una capacità portante adeguata al peso del prodotto.

Se la costruzione esistente non dovesse soddisfare questo requisito, provvedere a prendere misure appropriate (es. piastra di distribuzione).



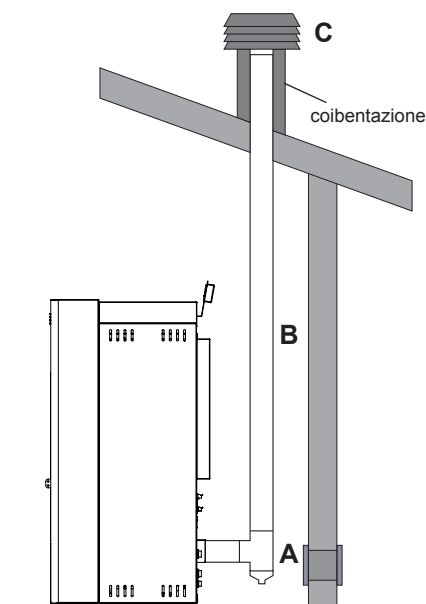


Fig. 1

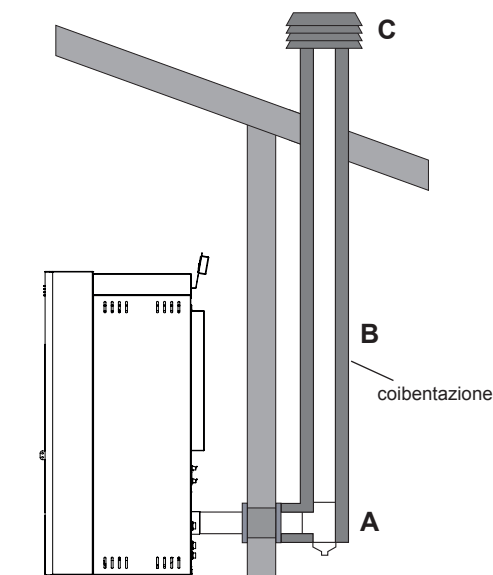


Fig. 2

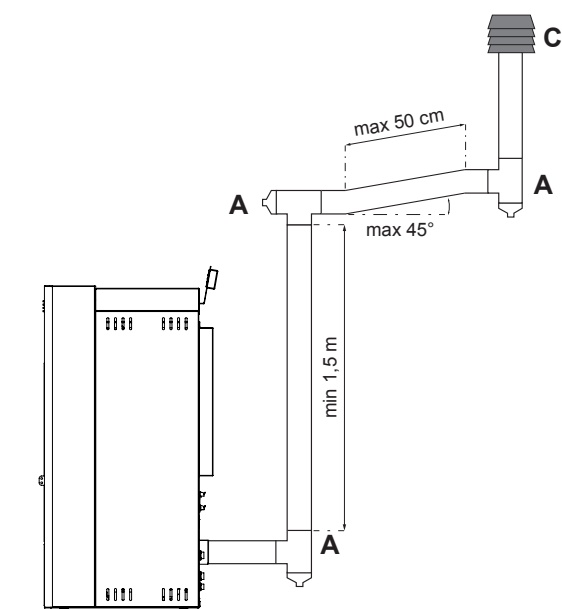


Fig. 3

3.2 COLLEGAMENTO USCITA FUMI

Per il collegamento dell'uscita fumi, occorre utilizzare:

- un raccordo a T con tappo d'ispezione (A)
- tubi rigidi in acciaio inox di sezione circolare (B)
- comignolo antivento (C)

È assolutamente vietata l'installazione di valvole, damper o motori d'aspirazione.

! E' obbligatorio realizzare il primo tratto di canna fumaria in verticale (min. 1,5 m) e portare il comignolo ad almeno 50 cm dal colmo del tetto.

Tutti gli elementi devono avere diametro costante pari all'uscita fumi della macchina e, nei punti di congiunzione, devono essere sigillati ermeticamente con nastro alluminato e fascette stringitubo.

Nei tratti che passano esternamente, è necessario installare una canna fumaria a doppia parete o coibentarla con fibra ceramica alluminata. (Fig. 1 - Fig. 2)

Sono consentiti tratti orizzontali (massimo 2) solo se pari o inferiori ai 50 cm e con curve a 45° (Fig. 3)

Si raccomanda di non convogliare lo scarico dei prodotti della combustione della termostufa in condotti fumari condivisi.

Nel caso l'uscita fumi venga inserita in una canna fumaria esistente, assicurarsi di portarla ad almeno 50 cm dal colmo del tetto.

Assicurarsi che l'uscita fumi sia sempre pulita e libera da impedimenti, come nidi di uccelli, corpi estranei o eventuali reti poste nel comignolo.

E' assolutamente vietato ostruire la canna fumaria con reti metalliche di qualsiasi genere.

Se il percorso della canna fumaria è eccessivo, oppure ci sono condizioni di scarso tiraggio, occorre modificare i parametri tecnici della centralina, adattandoli alle proprie esigenze. **Rivolgendosi a personale tecnico qualificato.**

Nell'installazione della canna fumaria, è necessario tenere conto delle condizioni ambientali tipiche della zona e procedere di conseguenza. Ad esempio:

- in zone con clima particolarmente rigido, coibentare la canna fumaria lungo tutto il percorso;
- in zone con forte vento, installare un comignolo antivento adeguato;
- in presenza di tetti in depressione o sottovento o in presenza di ricircoli d'aria che non permettono la corretta fuoriuscita dei fumi, aumentare l'altezza di 50 cm dal colmo del tetto (fino ad un massimo di 2,10 m).

! In caso di incendio della canna fumaria dare immediatamente lo spegnimento della termostufa, togliere tensione all'impianto e chiamare le autorità competenti (Vigili del Fuoco).

3.3 INSTALLAZIONE PRESA D'ARIA

Assicurarsi che l'ambiente in cui è posizionata la termostufa sia ben arieggiato.

In caso contrario è necessario creare una presa d'aria esterna la quale deve essere realizzata secondo la norma (UNI 10683) con le seguenti caratteristiche:

- sezione libera non inferiore a \varnothing 50 mm;
- realizzata ad una quota prossima a quella del pavimento;
- protetta da rete metallica in modo da non ridurre la sezione minima di passaggio;
- posizionata in maniera tale da non poter essere ostruita in alcun modo (in zone particolarmente ventose o esposte ad intemperie, realizzare una protezione antivento ed antipioggia)

! Tenere la presa d'aria sempre pulita in ogni sua parte.

La presa d'aria deve garantire il giusto apporto di aria anche se sono presenti altri apparecchi aspiranti, come cappe da cucina o VMC. In questo caso sarà necessario aumentare il diametro della sezione.

! È assolutamente vietato prelevare aria da locali con pericolo di incendio, come garage, rimesse, magazzini di materiali combustibili, ecc...

3.4 COLLEGAMENTO IDRAULICO

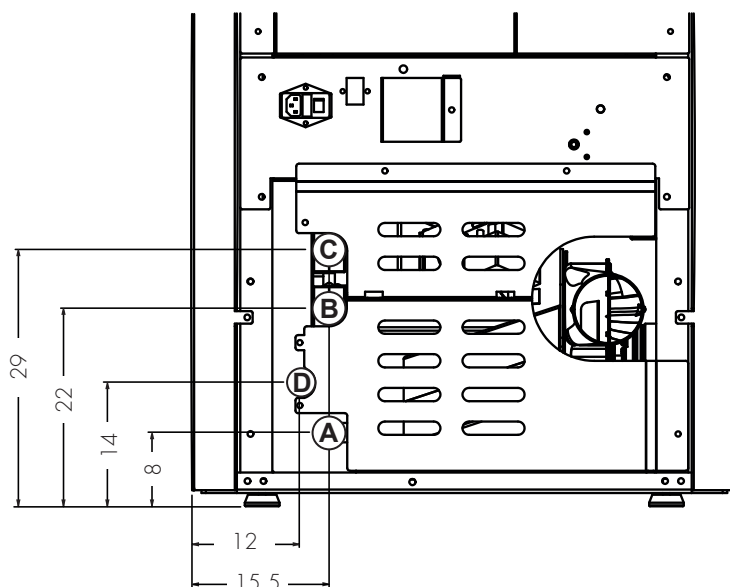
Le termostufe a pellet lavorano a vaso di espansione chiuso. Il vaso di espansione installato all'interno della termostufa mette in sicurezza la termostufa.

Per la sicurezza dell'impianto, è necessario installare un vaso di espansione "aperto".

IMPORTANTE:

- Prestare particolare attenzione quando si collega la termostufa all'impianto idraulico evitando di piegare i tubi in rame della macchina;
- Per contrastare la forza di serraggio esercitata sul tubo di collegamento dell'impianto idraulico usare una chiave fissa o altro utensile sul terminale della termostufa da collegare;
- Dopo aver effettuato il collegamento all'impianto idraulico provvedere al serraggio di tutte le ghiera di fissaggio dei tubi in rame e mettere a pressione l'impianto a circa 1000 mbar (1 bar);
- Se la termostufa viene installata in parallelo ad altre fonti di calore (caldaia a gas, termocamini, ecc), predisporre una VALVOLA DI NON RITORNO sulla MANDATA RISCALDAMENTO (C.);
- Installare una VALVOLA A FARFALLA sull'attacco CARICO IMPIANTO (A.) e procedere con il caricamento manuale. È sconsigliato effettuare il carico tramite riempimento automatico.

IRIS STANDARD Riscaldamento



- A. Carico impianto - 1/2" M
- B. Ritorno riscaldamento - 3/4" M
- C. Mandata riscaldamento - 3/4" M
- D. Scarico PVC valvola di sicurezza 3 bar

4. UTILIZZO

4.1 PRIMA ACCENSIONE

Prima di procedere con l'accensione ricordarsi di:

1. Togliere gli accessori dati in dotazione (libretto uso e manutenzione, cavo d'alimentazione, ecc.);
2. Assicurarsi d'aver allacciato correttamente la canna fumaria;
3. Assicurarsi di aver collegato la termostufa all'impianto idraulico e di averlo caricato;
4. Controllare che il braciere sia ben inserito nel suo alloggiamento;
5. Controllare che il cassetto raccogli cenere sia chiuso ermeticamente;
6. Controllare che lo sportello della camera di combustione sia ben chiuso;
7. Riempire il serbatoio di pellet, servendosi di una paletta (non svuotare il sacco direttamente nel serbatoio);
8. Collegare il cavo d'alimentazione della termostufa ad una presa di corrente da 230 V (**messa a terra obbligatoria**);
9. Posizionare l'interruttore posteriore su I (ON);
10. Procedere con il caricamento manuale del pellet;
11. Premere il tasto "ON/OFF" per 3 secondi fino al segnale acustico di accensione.

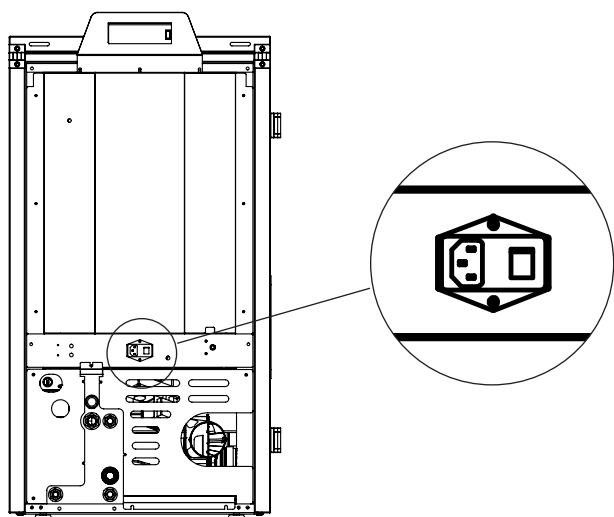
N.B.: durante le prime accensioni arieggiare bene l'ambiente in quanto si potrebbero sviluppare cattivi odori dovuti all'evaporazione di componenti quali olii e vernici presenti in alcuni elementi costruttivi.

4.2 CARICAMENTO PELLETT

Effettuare il carico del pellet servendosi di una paletta.

! Non svuotare il sacco direttamente nel serbatoio in modo da evitare il contatto con il corpo macchina in quanto, durante la fase di lavoro della termostufa, potrebbe raggiungere temperature elevate.

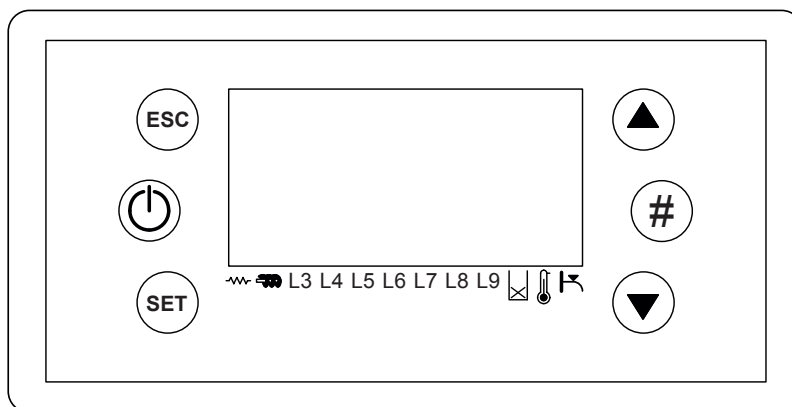
In caso di primo utilizzo, procedere con il carico manuale della coclea.



4.3 QUADRO COMANDO

Alcune impostazioni e configurazioni presenti nel manuale sono indicative poichè ogni centralina è predisposta per varie configurazioni che possono essere implementate esclusivamente su richiesta, in quanto optional (es. Pannello Comando Remoto, Flussostato, Boiler, Puffer, ecc).

La termostufa viene impostata a “CONFIGURAZIONE 0” al momento della prova definitiva nella casa madre. Pertanto, in fase di installazione, si prega di controllare che la configurazione impostata sia adeguata alla tipologia di impianto esistente.



Descrizione dei Tasti		
Tasto	Funzione	Descrizione
	On/Off	Accensione e Spegnimento premendo il tasto per 3 secondi fino al segnale acustico
	Sblocco	Sblocco del sistema premendo il tasto per 3 secondi, fino al segnale acustico
	Modifica valori	In Menu cambiano i valori delle grandezze
	Scorrimento Menu e Sottomenu	In Menu scorrono i Menu e i Sottomenu
	Visualizzazioni	Ingresso e scorrimento nel Menu Visualizzazioni
ESC	Esc	Funzione di uscita da un Menu o da un Sottomenu
SET	Menu	Funzione di ingresso nel Menu e nei Sottomenu
	Modifica	Ingresso in modifica nei Menu
	Set	Salvataggio dati in Menu
#	Reset Funzione Pulizia	Reset del timer T67
	Standby Manuale	Premendo il tasto per 3 secondi il sistema va in Standby

Descrizione dei Led			
Led		Funzione	Descrizione
	L1	Candeletta	Led On: Candeletta accesa
	L2	Coclea	Led On: Coclea nell'intervallo di ON
	L3	Uscita P/V3	Led On: uscita P/V3 attiva
	L4	Uscita Aux1	Led On: uscita Aux1 attiva
	L5	Uscita V2	Led On: uscita V2 attiva
	L6	Uscita Aux2	Led On: uscita Aux2 attiva
	L7	Uscita Aux3	Led On: uscita Aux3 attiva
	L10	Livello Pellet	Led On: il sensore segnala mancanza di combustibile
	L11	Cronotermostato	Led On: Contatto aperto
	L12	Flussostato*	Led On: c'è richiesta di acqua sanitaria

* Solo per impianti in cui è previsto l'uso del Flussostato

Descrizione del Display	
<p>The screenshot shows a control display with the following elements: <ul style="list-style-type: none"> Stato Sistema (System Status) and Giorno e Ora (Day and Time): Lun 14:26 Attivazione Crono (Crono Activation): G (Crono Non Attivo) Estate - Inverno (Summer - Winter): * (Estate) and Er05 (Codice errore) Potenza e Gestione Combustione (Power and Combustion Management): P2 Auto (Potenza e Gestione Combustione) Ricetta Combustione (Combustion Recipe): Pellet 1 Zona Led (Led Zone): Three bars of varying lengths Temperature: 23° (Temperatura acqua) and 65° (Termostato caldaia) </p>	
Attivazione e Modalità Crono	= Crono Non Attivo
	G = Modalità Giornaliero
	S = Modalità Settimanale
	FS = Modalità Fine Settimana
Pulizia	Indica il massimo delle ore di funzionamento raggiunto
Estate - Inverno	* Estate = La termostufa produce solo acqua calda sanitaria**
	* Inverno = La termostufa alimenta i termosifoni e produce acqua calda sanitaria
Potenza e Gestione Combustione	P1 = Potenza 1
	P2 = Potenza 2
	P3 = Potenza 3
	P4 = Potenza 4
	P5 = Potenza 5
	Auto = Indica la gestione automatica della combustione
Ricetta Combustione	Pellet 1 (unica ricetta di combustione disponibile)
Temperatura acqua	Indica la temperatura dell'acqua all'interno della termostufa
Termostato caldaia	Indica la temperatura impostata nel termostato della termostufa

** Modalità disponibile solamente con determinate configurazioni d'impianto

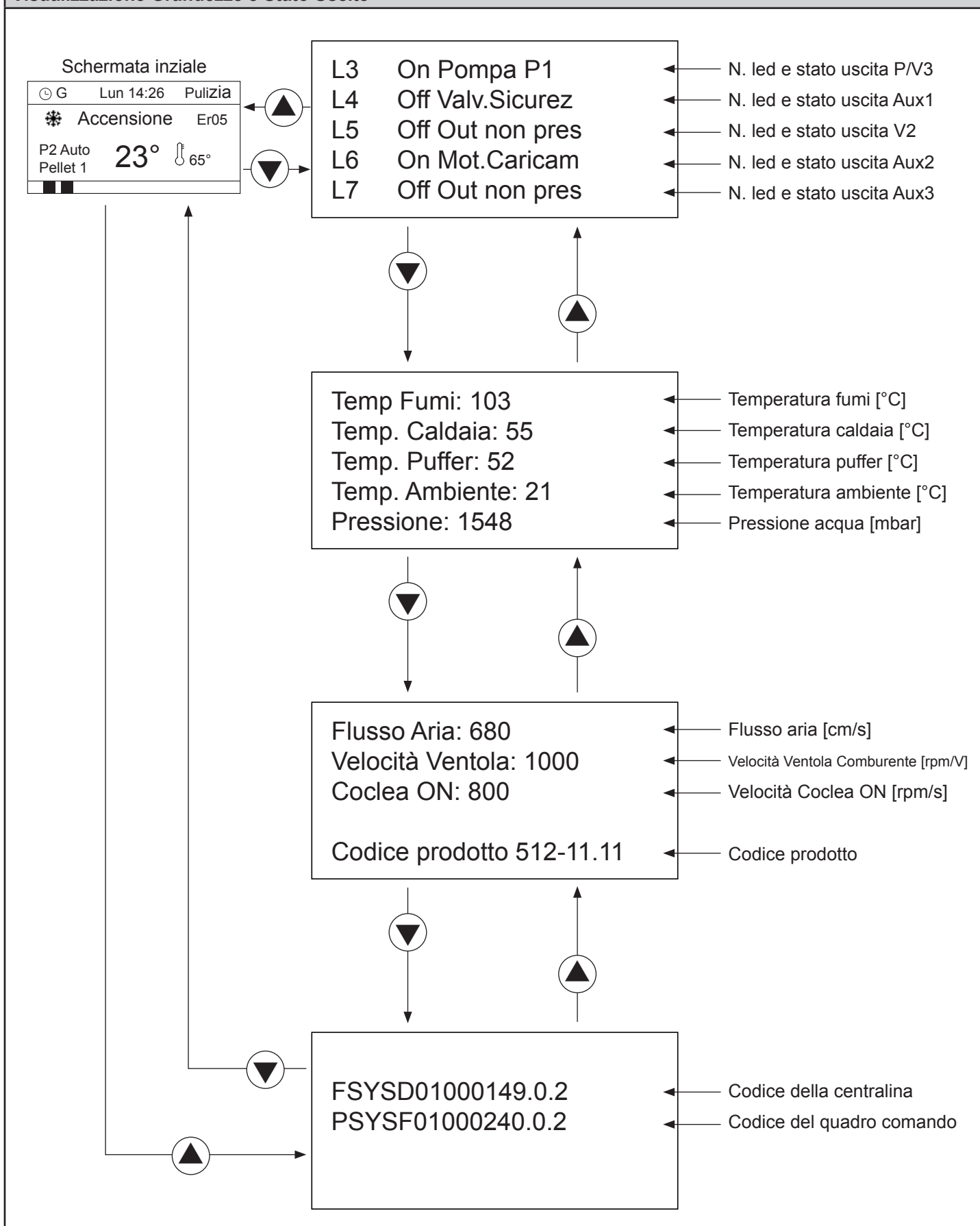
Stato Sistema	Descrizione
Check Up	Controllo e pulizia iniziale del braciere
Accensione	Accensione della termostufa
Stabilizzazione	Stabilizzazione della combustione
Normale	Funzionamento Normale
Modulazione	Funzionamento in potenza ridotta al raggiungimento della temperatura impostata tramite il termostato (ambiente o caldaia)
Standby	Modalità di spegnimento momentaneo della fiamma
Spegnimento	Spegnimento e raffreddamento della termostufa
Spento	Termostufa spenta
Blocco	Stato di Blocco causato da un Errore (la termostufa passerà automaticamente alla fase di Spegnimento)

Altri messaggi	Descrizione	Soluzione
Standby Man	Il sistema è in Stanby per la pressione del tasto # (P5)	Per tornare al funzionamento normale, tenere premuto il tasto # (P5) per 3 secondi
Pulizia	Segnala il raggiungimento delle ore di funzionamento programmate per la manutenzione	<ol style="list-style-type: none"> 1. Effettuare la pulizia ordinaria e straordinaria; 2. Resettare l'errore con un click del tasto # (P5)

Codice Errore	Descrizione	Causa	Soluzione
ALL	Er01 Sicurezza Termostato AT1 (temperatura acqua elevata)	a. Aria nell'impianto	<ol style="list-style-type: none"> 1. Togliere aria all'impianto; 2. Attendere abbassamento temperatura; 3. Attendere fine fase spegnimento; 4. Riarmare manualmente il termostato a bordo macchina; 5. Resettare l'errore tenendo premuto il tasto ON/OFF; 6. Ridare l'accensione.
		b. Acqua non circola	<ol style="list-style-type: none"> 1. Controllare che i rubinetti dell'impianto siano aperti; 2. Controllare che la spia del circolatore sia accesa; 3. Attendere fine fase spegnimento; 4. Riarmare manualmente il termostato interno; 5. Resettare l'errore tenendo premuto il tasto ON/OFF; 6. Ridare l'accensione.
		<i>Se il problema persiste, contattare l'assistenza tecnica autorizzata</i>	
	Er02 Sicurezza Pressostato Fumi AT2	a. Canna fumaria intasata	<ol style="list-style-type: none"> 1. Far finire la fase di spegnimento; 2. Effettuare la pulizia straordinaria; 3. Resettare l'errore tenendo premuto il tasto ON/OFF; 4. Ridare l'accensione.
		b. Comignolo non idoneo	Provvedere all'installazione di un comignolo idoneo, come da normative europee.
		<i>Se il problema persiste, contattare l'assistenza tecnica autorizzata</i>	
	Er03 Spegnimento per bassa temperatura fumi	a. Fine pellet	<ol style="list-style-type: none"> 1. Caricare il pellet nel serbatoio; 2. Resettare l'errore tenendo premuto il tasto ON/OFF; 3. Effettuare il carico manuale per riempire la coclea; 4. Svuotare il braciere in acciaio; 5. Ridare l'accensione.
		b. Intasamento coclea	<ol style="list-style-type: none"> 1. Effettuare la pulizia della coclea; 2. Resettare l'errore tenendo premuto il tasto ON/OFF; 3. Ridare l'accensione.
	Er04 Spegnimento per sovratem- peratura acqua	a. Aria nell'impianto	<ol style="list-style-type: none"> 1. Togliere aria all'impianto; 2. Attendere abbassamento temperatura; 3. Attendere fine fase spegnimento; 4. Resettare l'errore tenendo premuto il tasto ON/OFF; 5. Ridare l'accensione.
		b. Acqua non circola	<ol style="list-style-type: none"> 1. Controllare che i rubinetti dell'impianto siano aperti; 2. Controllare che la spia del circolatore sia accesa; 3. Attendere fine fase spegnimento; 4. Resettare l'errore tenendo premuto il tasto ON/OFF; 5. Ridare l'accensione.
<i>Se il problema persiste, contattare l'assistenza tecnica autorizzata</i>			
Er05 Spegnimento per temperatura fumi elevata	a. Stufa intasata	<ol style="list-style-type: none"> 1. Far finire la fase di spegnimento; 2. Effettuare la pulizia ordinaria e straordinaria; 3. Resettare l'errore tenendo premuto il tasto ON/OFF; 4. Ridare l'accensione. 	
<i>Se il problema persiste, contattare l'assistenza tecnica autorizzata</i>			
Er07	Errore Encoder	<i>Contattare l'assistenza tecnica autorizzata</i>	
Er08			
Er09 Pressione acqua bassa	Pressione sotto limite impostato	<ol style="list-style-type: none"> 1. Ricaricare l'impianto tramite rubinetto manuale; 2. Resettare l'errore tenendo premuto il tasto ON/OFF; 3. Attendere fine fase spegnimento; 4. Ridare l'accensione. 	
		<i>Se il problema persiste, controllare che non ci siano perdite nell'impianto</i>	

Codice Errore		Descrizione	Causa	Soluzione
ALT	Er 10	Pressione acqua alta	a. Pressione sopra il limite impostato	<ol style="list-style-type: none"> 1. Attendere fine fase spegnimento; 2. Caricare la termostufa come indicato sul manuale; 3. Resettare l'errore tenendo premuto il tasto ON/OFF; 4. Ridare l'accensione.
			b. Vaso espansione termostufa scarico	<ol style="list-style-type: none"> 1. Attendere fine fase spegnimento; 2. Svuotare l'impianto; 3. Ricaricare il vaso d'espansione seguendo l'etichetta; 4. Resettare l'errore tenendo premuto il tasto ON/OFF; 5. Ridare l'accensione.
			c. Vaso espansione impianto non idoneo	<ol style="list-style-type: none"> 1. Attendere fine fase spegnimento; 2. Installare un vaso d'espansione idoneo alla portata dell'impianto; 3. Resettare l'errore tenendo premuto il tasto ON/OFF; 4. Ridare l'accensione.
			<i>Se il problema persiste, contattare l'assistenza tecnica autorizzata</i>	
	Er 11	Errore orologio	Mancanza prolungata di alimentazione corrente	<ol style="list-style-type: none"> 1. Reimpostare orario e giorno della settimana corrente; 2. Resettare l'errore tenendo premuto il tasto ON/OFF; 3. Ridare l'accensione.
	Er 12	Accensione fallita	a. Fine pellet	<ol style="list-style-type: none"> 1. Caricare il pellet nel serbatoio; 2. Resettare l'errore tenendo premuto il tasto ON/OFF; 3. Effettuare il carico manuale per riempire la coclea; 4. Svuotare il braciere in acciaio; 5. Ridare l'accensione.
			b. Intasamento coclea	<ol style="list-style-type: none"> 1. Effettuare la pulizia straordinaria della coclea; 2. Resettare l'errore tenendo premuto il tasto ON/OFF; 3. Ridare l'accensione.
			c. Cassetto aperto	<ol style="list-style-type: none"> 1. Chiudere correttamente il cassetto raccogli cenere; 2. Svuotare il braciere in acciaio; 3. Resettare l'errore tenendo premuto il tasto ON/OFF; 4. Ridare l'accensione.
	Er 15	Buco alimentazione	Mancanza alimentazione per più di 50 minuti	<ol style="list-style-type: none"> 1. Resettare l'errore tenendo premuto il tasto ON/OFF; 2. Ridare l'accensione.
	Er 18	Livello pellet sotto il livello del sensore		<ol style="list-style-type: none"> 1. Caricare il pellet nel serbatoio; 2. Resettare l'errore tenendo premuto il tasto ON/OFF; 3. Ridare l'accensione.
Sond	Anomalia nel controllo sonde in fase CheckUp		<i>Contattare l'assistenza tecnica autorizzata</i>	
Blocco Accensione	Il sistema è spento non manualmente in fase di Accensione (dopo il Precarico): il sistema si spegnerà solamente quando è giunto a regime.		<ol style="list-style-type: none"> 1. Resettare l'errore tenendo premuto il tasto ON/OFF; 2. Svuotare il braciere in acciaio; 3. Ridare l'accensione. 	
Link Error	Assenza di comunicazione tra il pannello LCD e la scheda di controllo		<ol style="list-style-type: none"> 1. Controllare che il cavo sia collegato correttamente; 2. Resettare l'errore tenendo premuto il tasto ON/OFF; 3. Ridare l'accensione. 	
	<i>Se il problema persiste, contattare l'assistenza tecnica autorizzata</i>			

Visualizzazione Grandezze e Stato Uscite

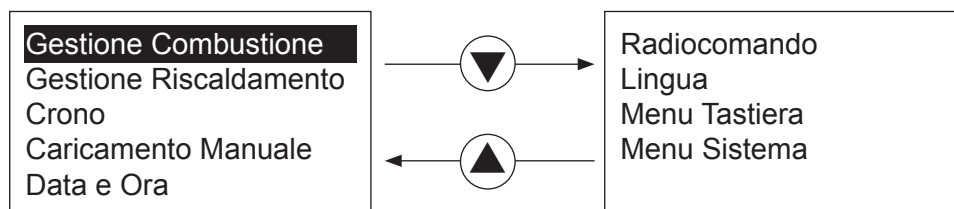


I dati riportati sono puramente a scopo illustrativo e possono variare a seconda del tipo di configurazione impostata

4.4 FUNZIONAMENTO DEI MENU

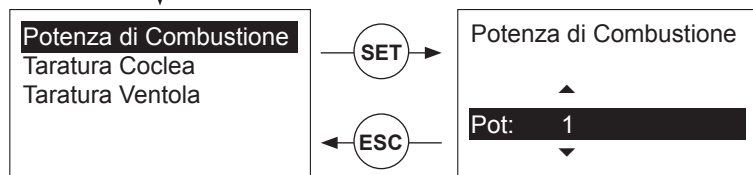
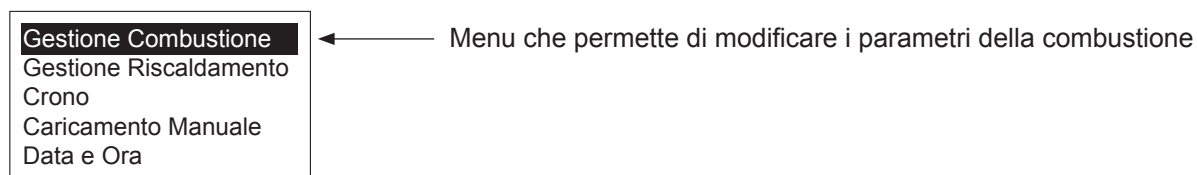
Premendo il tasto **SET** si ha la prima schermata del Menu Utente.

I tasti **▲** e **▼** permettono di scorrere e selezionare le voci del Menù e di passare alla schermata successiva.

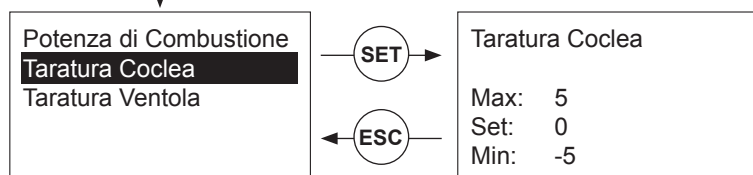


Per entrare nel sottomenù premere **SET** e per uscire premere **ESC**.

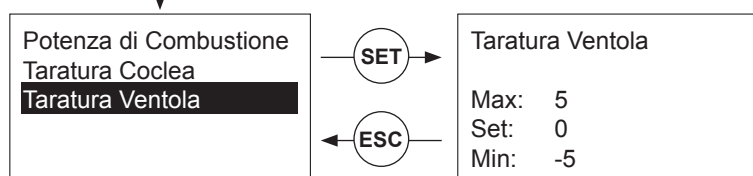
MENU "Gestione Combustione"



Permette di impostare la gestione della combustione, scegliendo tra 5 potenze o la modalità automatica (Auto).
Scorrere con i tasti **▲** e **▼**, confermare con **SET** o annullare e ripristinare il valore precedente con **ESC**.
Premere **ESC** per uscire dal Sottomenu.

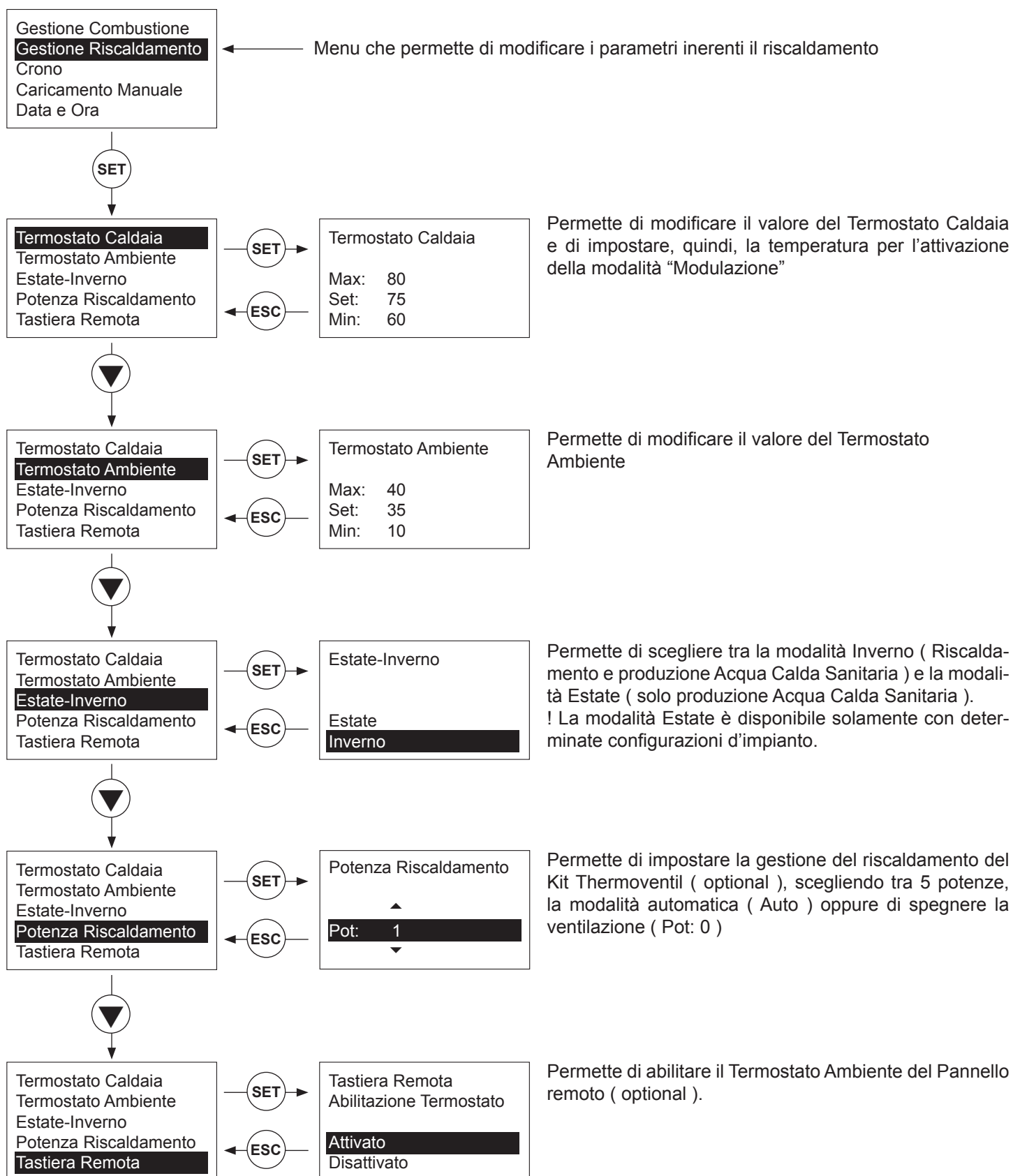


Permette di modificare in percentuale il tempo di lavoro della Coclea.
Premere **SET** per attivare la modifica del valore (SET: 0 inizierà a lampeggiare).

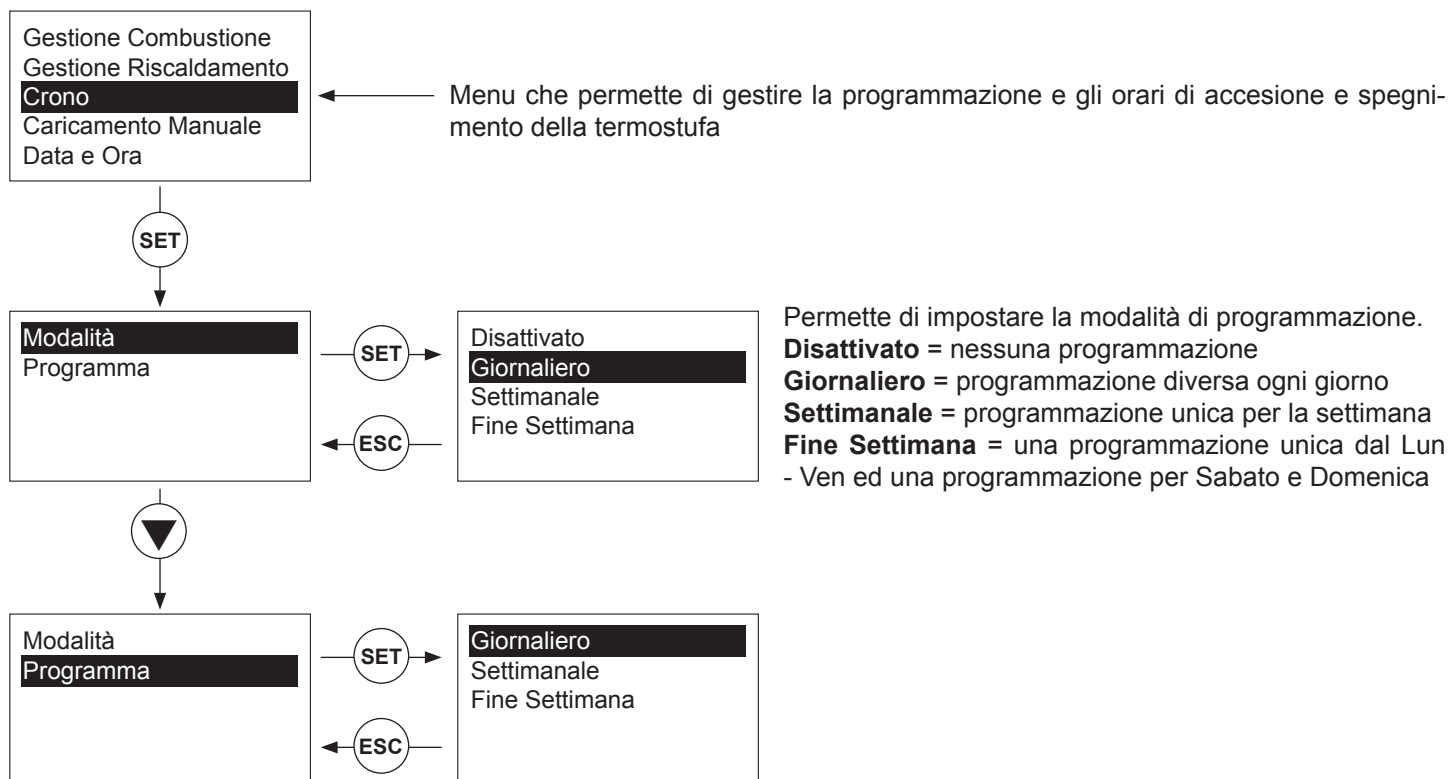


Permette di modificare in percentuale la velocità della Ventola Comburente

MENU "Gestione Riscaldamento"

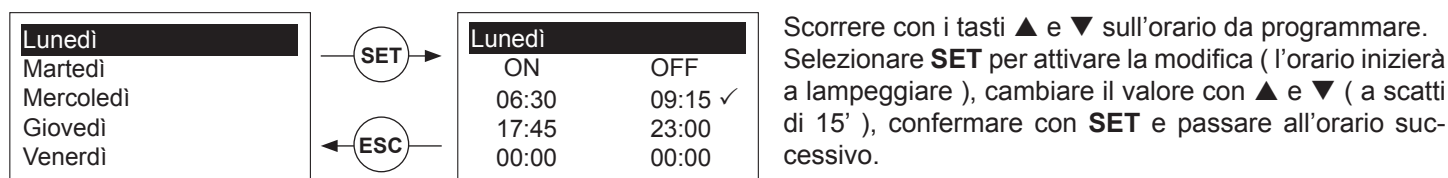


MENU "Crono"



Programma Giornaliero

Permette di impostare fino a 3 fasce orarie di accensione e spegnimento per ciascun giorno della settimana



Una volta scelti gli orari di accensione e spegnimento, attivare la fascia oraria premendo **#**.
 Accanto all'orario apparirà un segno di spunta "✓" come conferma.

Per disattivare la fascia oraria, premere nuovamente **#**.

! Programmazione a cavallo della Mezzanotte

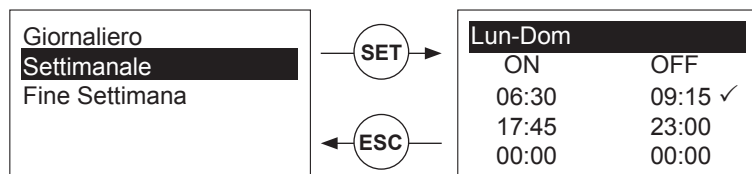
Per la programmazione a cavallo di due giorni consecutivi, è necessario impostare lo spegnimento alle 23:59 del primo giorno e l'accensione alle 00:00 del giorno successivo.

Es. Programmazione Mercoledì dalle 22:30 alle 03:15

Mercoledì		Giovedì	
ON	OFF	ON	OFF
22:30	23:59 ✓	00:00	03:15 ✓
00:00	00:00	00:00	00:00
00:00	00:00	00:00	00:00

Programma Settimanale

Permette di impostare fino a 3 fasce orarie di accensione e spegnimento con una programmazione unica per tutta la settimana



Scorrere con i tasti ▲ e ▼ sull'orario da programmare. Selezionare **SET** per attivare la modifica (l'orario inizierà a lampeggiare), cambiare il valore con ▲ e ▼ (a scatti di 15'), confermare con **SET** e passare all'orario successivo.

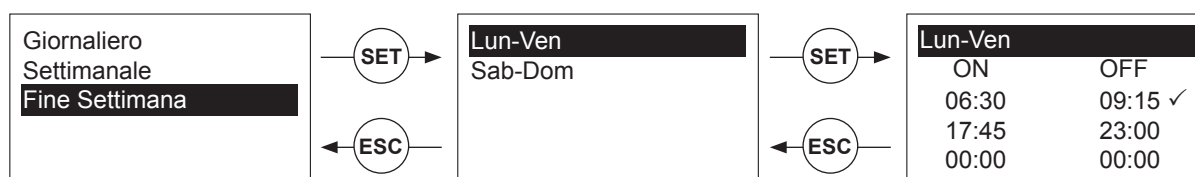
Una volta scelti gli orari di accensione e spegnimento, attivare la fascia oraria premendo **#**.

Accanto all'orario apparirà un segno di spunta "✓" come conferma.

Per disattivare la fascia oraria, premere nuovamente **#**.

Programma Fine Settimana

Permette di impostare fino a 3 fasce orarie di accensione e spegnimento con una programmazione a scelta tra i periodi "Lunedì-Venerdì" e "Sabato-Domenica"



Scorrere con i tasti ▲ e ▼ sull'orario da programmare.

Selezionare **SET** per attivare la modifica (l'orario inizierà a lampeggiare), cambiare il valore con ▲ e ▼ (a scatti di 15'), confermare con **SET** e passare all'orario successivo.

Una volta scelti gli orari di accensione e spegnimento, attivare la fascia oraria premendo **#**.

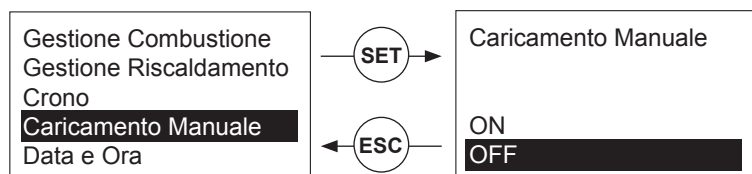
Accanto all'orario apparirà un segno di spunta "✓" come conferma.

Per disattivare la fascia oraria, premere nuovamente **#**.

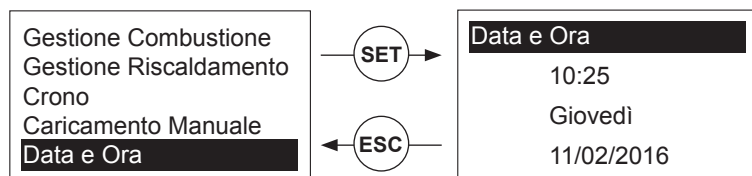
MENU "Caricamento Manuale"

Menu che permette il riempimento manuale della Coclea (solo con la Termostufa in stato di Spento).

Effettuare il caricamento manuale prima della Prima Accessione della termostufa ed ogni qualvolta venga svuotato completamente il serbatoio per la pulizia straordinaria.



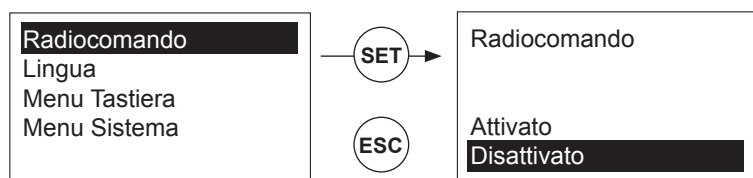
MENU "Data e Ora"



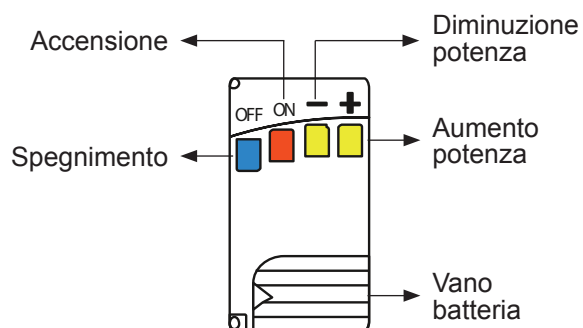
Permette di impostare Ore, Minuti e Data correnti.

! La corretta impostazione di Data e Ora permette il corretto funzionamento della Programmazione di Accensione e Spegnimento della Termostufa.

MENU “Radiocomando” (OPTIONAL)



Permette di abilitare o disabilitare il funzionamento del radiocomando.
Il valore evidenziato è quello attualmente impostato.



Il sistema gestisce un radiocomando in grado di comunicare con la scheda fino ad una distanza di 10 metri. Il radiocomando dispone di 4 pulsanti tramite i quali è possibile l'accensione (ON) e lo spegnimento (OFF) della termostufa ed il cambio di potenza di funzionamento (- / +).

! I tasti “Diminuzione Potenza” e “Aumento Potenza” non sono abilitati al funzionamento se la potenza di combustione è in modalità automatica (vedi Sottomenu “Potenza di Combustione” a pag. 12).

Apprendimento Codice

Il segnale del Radiocomando è riconosciuto dalla centralina mediante un codice, che è possibile modificare con la procedura di autoapprendimento. Per una corretta trasmissione tra radiocomando e scheda di controllo, il codice di trasmissione deve essere lo stesso su entrambi i dispositivi. Il codice di default impostato è 0. Se dovesse insorgere il bisogno di cambiarlo, effettuare le seguenti operazioni:

Radiocomando: aprire il vano batteria, variare la posizione dei dip-switch e richiudere il vano.

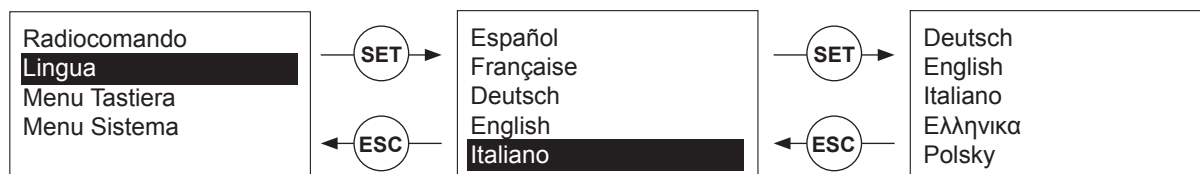
Quadro comando: Togliere alimentazione alla scheda.

Ridare alimentazione tenendo contemporaneamente premuto un tasto del radiocomando.

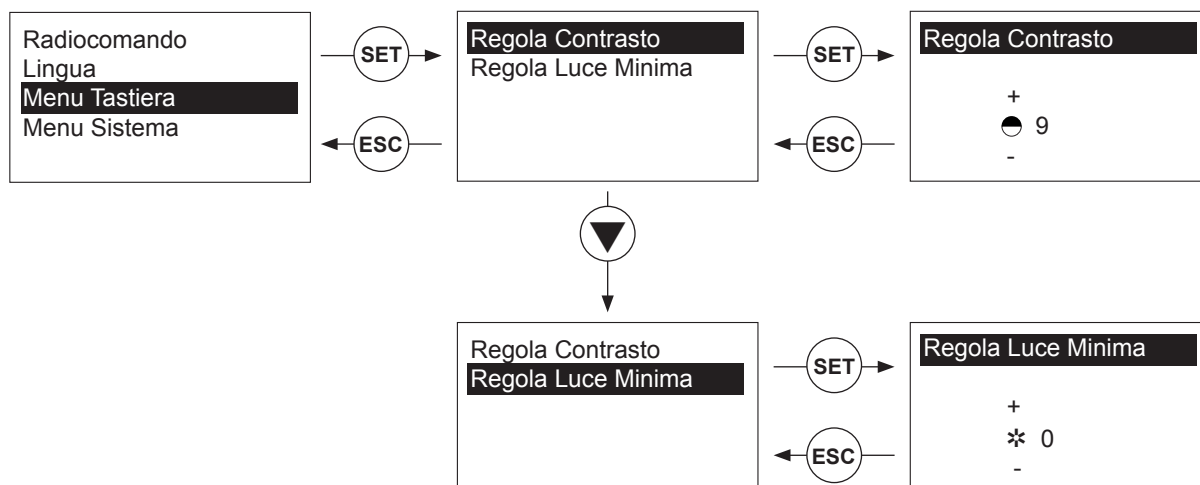
Attendere circa 5 secondi, fino al segnale acustico di conferma dell'apprendimento del nuovo codice.

MENU “Lingua”

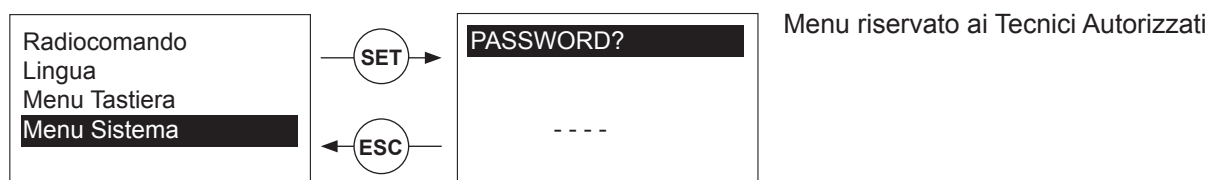
Permette di scegliere la lingua tra Spagnolo, Francese, Tedesco, Inglese, Italiano, Greco e Polacco.



MENU “Tastiera”



MENU "Sistema"



FUNZIONAMENTO

Prima di ogni accensione, controllare che ci sia pellet all'interno del serbatoio e che il braciere sia collocato correttamente all'interno del suo alloggio e che sia libero da ogni ostruzione (vedi "Pulizia ordinaria" a pag. 19).

Per accendere la termostufa, premere il tasto "ON/OFF"  per 3 secondi, fino al segnale acustico.
(Oppure programmare l'Accensione e lo Spegnimento automatico tramite il Menu Crono. Vedi pag. 14)

Sul display del quadro comando apparirà la scritta "Accensione in corso... attendere" e subito dopo "Accensione iniziata". La termosufa passerà dallo stato di "Spento" allo stato di "Check up" e successivamente "Accensione".

Al raggiungimento dei 55° C all'interno della termostufa, entra in funzione il circolatore per inviare acqua all'impianto di riscaldamento e, se previsto dal kit interno optional, produrre acqua calda sanitaria.

La fase di "Modulazione" entra in funzione quando la temperatura raggiunge il valore impostato e si ripassa allo stato "Normale" quando la temperatura diminuisce di 2°C rispetto al valore impostato.

Per spegnere la termostufa, premere il tasto "ON/OFF"  per 3 secondi, fino al segnale acustico.
Sul display del quadro comando apparirà la scritta "Spegnimento in corso... attendere" e subito dopo "Spegnimento iniziato".

La termosufa passerà dallo stato "Normale" allo stato di "Spegnimento" e successivamente "Spento".

In caso di anomalie o problemi con l'impianto elettrico, è possibile spegnere la termostufa tramite l'interruttore posteriore, portandolo su "0" (OFF).

L'estrattore dei fumi rimane attivo circa 30' dopo il comando di spegnimento per permettere alla termostufa di raffreddarsi correttamente ed evitare ritorni di fumo nell'ambiente. Lo spegnimento del circolatore può impiegare più tempo perchè avviene solamente quando la temperatura nella termostufa scende al di sotto dei 50° C.

! La termostufa deve funzionare con lo sportello della camera di combustione ed il cassetto raccogli cenere chiusi ermeticamente, anche nelle fasi di "Accensione" e "Spegnimento".

4.5. GESTIONE ANOMALIE

Problema	Causa	Soluzione
La termostufa non si accende	a. Il serbatoio è vuoto	Riempire il serbatoio e fare il carico manuale del pellet
	b. Il braciere è intasato o non è posizionato correttamente	Effettuare la pulizia ordinaria del braciere e controllare che il foro corrisponda alla candeletta
	c. La candeletta non è a contatto con il pellet o non funziona	Controllare che il foro del braciere corrisponda alla candeletta e accertarsi che ci sia corrente
	d. Lo sportello non è chiuso correttamente	Chiudere correttamente lo sportello
	e. La stufa e la canna fumaria sono intasate	Effettuare una pulizia ordinaria e straordinaria della stufa e della canna fumaria
<ul style="list-style-type: none"> • La fiamma risulta lunga e gialla • Il pellet si accumula nel braciere • Il vetro si sporca facilmente 	a. Scarsa qualità nel pellet	Utilizzare solo pellet di qualità certificato EN-plus A1
	b. Il braciere è intasato o non è posizionato correttamente	Effettuare la pulizia ordinaria del braciere e controllare che il foro corrisponda alla candeletta
	c. Lo sportello non è chiuso correttamente	Chiudere correttamente lo sportello
	d. Le guarnizioni si sono deteriorate	Sostituire le guarnizioni interne
	e. La canna fumaria non è idonea	Installare la canna fumaria secondo le normative vigenti, come specificato nel manuale
	f. La stufa e la canna fumaria sono intasate	Effettuare una pulizia ordinaria e straordinaria della stufa e della canna fumaria
La termostufa si spegne	a. Il serbatoio è vuoto	Riempire il serbatoio e fare il carico manuale del pellet
	b. Il braciere è intasato e non permette il giusto apporto di aria comburente	Pulire bene il braciere
	c. Lo sportello non è chiuso correttamente	Chiudere correttamente lo sportello
	d. La stufa e la canna fumaria sono intasate	Effettuare una pulizia ordinaria e straordinaria della stufa e della canna fumaria
<i>Se il problema persiste, contattare l'assistenza tecnica autorizzata</i>		

MANUTENZIONE

ATTENZIONE!

Prima di effettuare la manutenzione assicurarsi che:

- tutte le parti della termostufa siano fredde;
- le ceneri siano completamente spente;
- la termostufa sia scollegata dalla spina della presa a muro e l'interruttore generale sia posizionato su 0 (OFF)

LA PULIZIA ORDINARIA

! ESEGUIRE TUTTE LE OPERAZIONI A STUFA SPENTA

CAMERA DI COMBUSTIONE

- Aprire lo sportello agendo manualmente sulla maniglia;
- Rimuovere i residui di cenere all'interno del braciere, fino a quando i fori presenti saranno liberi da ogni ostruzione; (Fig. 1)
- Sollevare il braciere ed aspirare i residui alla base della camera di combustione; (Fig. 2)
- Riposizionare il braciere nell'apposito alloggiamento, facendo attenzione che la candeletta combaci correttamente con il foro.

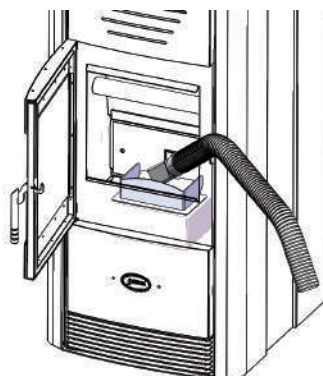


Fig. 1

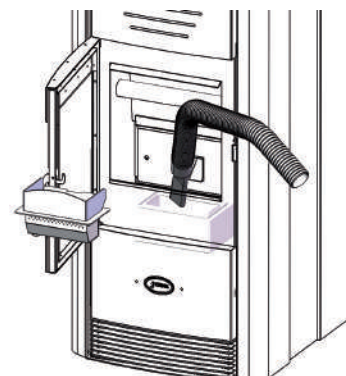


Fig. 2

CASSETTO RACCOGLICENERE

- Aprire lo sportello inferiore;
- Fare leva sulla maniglia del cassetto, tirandola verso il basso; (Fig. 3)
- Estrarre il cassetto e rimuovere i residui all'interno; (Fig. 4)
- Riposizionare il cassetto nell'apposito alloggiamento, facendo attenzione a chiuderlo correttamente sollevando la maniglia per riportarla alla posizione di partenza. (Fig. 5)

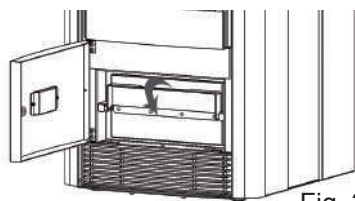


Fig. 3

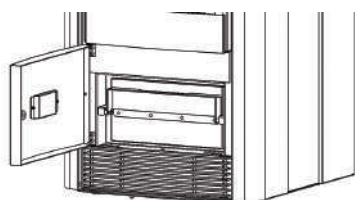


Fig. 5

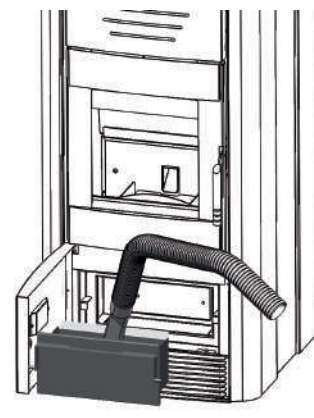


Fig. 4

! La termostufa deve funzionare con il cassetto raccogli-ceneri chiuso ermeticamente.

PULIZIA DEL VETRO

- Effettuare la pulizia del vetro utilizzando un panno umido o carta inumidita passata nella cenere.
- Non utilizzare detersivi o spugne abrasivi.
- Non effettuare la pulizia del vetro con la termostufa in funzione.

! Un eccessivo annerimento del vetro potrebbe essere causato dalla combustione di pellet di bassa qualità o da un intasamento della canna fumaria.

LA PULIZIA STRAORDINARIA

! ESEGUIRE TUTTE LE OPERAZIONI A STUFA SPENTA

PULIZIA TAPPO ISPEZIONE

- Estrarre il cassetto raccogli-cenere e svitare i dadi esagonali (chiave da 10) del tappo d'ispezione; (Fig. 7)
- Estrarre il tappo d'ispezione e aspirare i residui di cenere; (Fig. 8)
- Riposizionare il tappo, i dadi ed il cassetto raccogli-cenere, facendo attenzione a chiuderlo correttamente sollevando la maniglia per riportarla alla posizione di partenza. (Fig. 9)

! La termostufa deve funzionare con il cassetto raccogli-cenere e lo sportello chiusi ermeticamente.

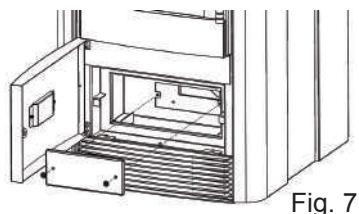


Fig. 7

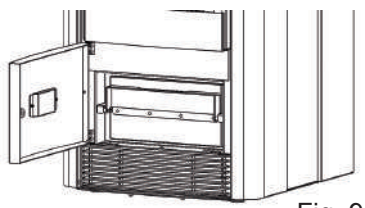


Fig. 9

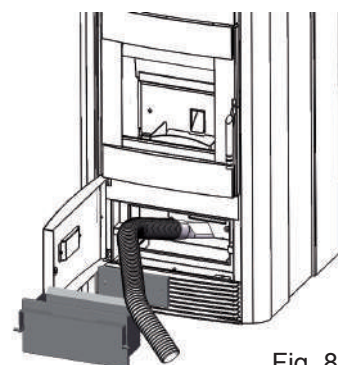


Fig. 8

PULIZIA TURBOLATORI

- Sollevare il rivestimento superiore (A) e girare in senso antiorario le 2 chiavi di serraggio (B); (Fig. 10)
- Sollevare il Kit Thermoventil, estrarre i turbolatori e rimuovere i residui all'interno della struttura; (Fig. 11)
- Reinscrivere i turbolatori negli appositi alloggi, e riposizionare il kit, riavvitare le chiavi di serraggio e riposizionare il rivestimento superiore.

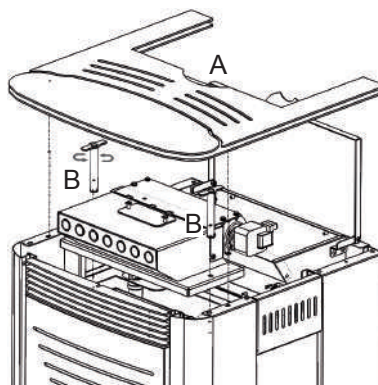


Fig. 10

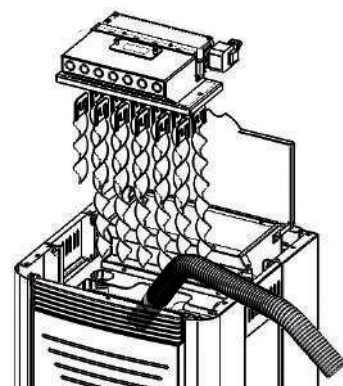


Fig. 11

! Prestare attenzione a reinserire correttamente i turbolatori: corti nella fila esterna (C) e lunghi in quella interna (D). (Fig. 12)

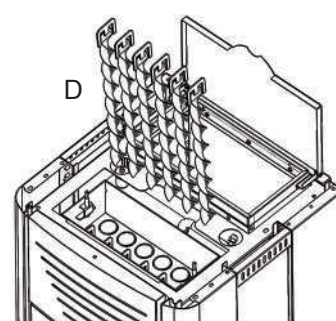
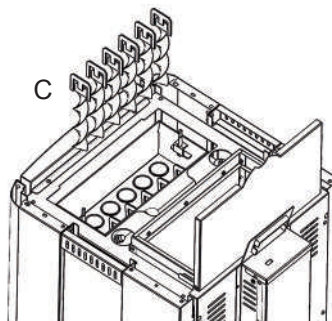


Fig. 12

PULIZIA CANNA FUMARIA

- Effettuare la pulizia della canna fumaria almeno 2 volte l'anno (ad inizio e durante la stagione) o in caso di cattiva combustione, accumulo di pellet o eccessivo annerimento del vetro.
- In caso di problemi rivolgersi a personale qualificato.

PULIZIA SERBATOIO E COCLEA

- Effettuare la pulizia del serbatoio almeno 1 volta l'anno;
- Sollevare il rivestimento superiore (A), sganciare il rivestimento laterale (B) e rimuovere il tappo d'ispezione (C); (Fig. 13)
- Rimuovere la piastra (D) ed aspirare i residui di polvere di pellet nella coclea (E) ed alla base del serbatoio. (Fig. 14)

! È possibile accedere al serbatoio tramite il tappo d'ispezione da entrambi i lati.

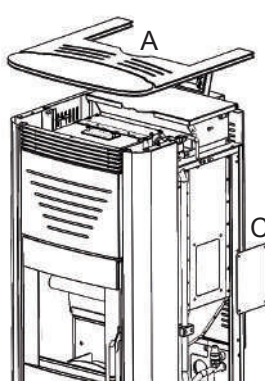


Fig. 13

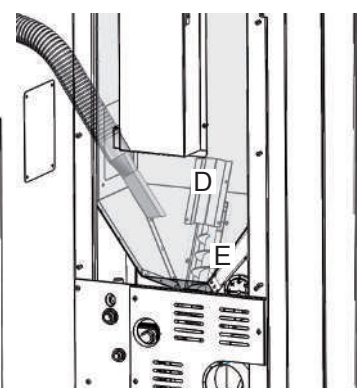


Fig. 14

Si consiglia l'utilizzo di pellet di qualità certificata per ottenere le massime prestazioni del prodotto e per evitare malfunzionamenti vari. Pellet di buona qualità (DIN PLUS) aiuta a mantenere più pulita la termostufa ed a produrre meno residui.

7. CONDIZIONI DI GARANZIA

Come previsto dal D.Lgs. n. 24 del 02/02/02, entrato in vigore il 23/03/2002, la durata della garanzia è di anni 2 (due), decorrenti dalla data di acquisto del bene. Tale data deve essere comprovata dal documento fiscale rilasciato dal rivenditore al momento dell'acquisto (il quale dovrà evidenziare nome del rivenditore, data d'acquisto, importo pagato e descrizione del bene).

Trascorso tale termine, la garanzia decade e gli interventi di riparazione o di assistenza saranno totalmente a carico del cliente finale.

Rientrano in garanzia solo quei prodotti la cui installazione e la prima accensione siano state effettuate da un tecnico qualificato e abilitato e, in caso di prodotti per il riscaldamento, siano stati allegati alla pratica gli allegati di conformità dell'impianto a norma di legge.

Tutti i prodotti Tecno Fuoco s.r.l. soggetti a garanzia, ad ultimazione del relativo montaggio, devono essere sottoposti a prova di funzionamento prima di eseguire le eventuali opere murarie complementari quali: montaggio controcappe, montaggio rivestimento, tinteggiatura pareti, etc.

La Tecno Fuoco s.r.l. non risponde degli oneri derivanti sia da interventi di rimozione di tali opere che di ricostruzione delle stesse anche se conseguenti a lavori di sostituzione di eventuali pezzi difettosi.

La Tecno Fuoco s.r.l. garantisce l'ottima qualità dei propri prodotti e la loro perfetta efficienza. In presenza di accertati vizi e/o difetti nell'uso corretto degli stessi da parte dei clienti finali, si impegna alla sostituzione gratuita di tutte le parti difettose e/o non funzionanti, franco il rivenditore che ha effettuato la vendita o il centro assistenza tecnico più vicino.

La garanzia comporta la riparazione o eventualmente la sostituzione del pezzo che risulti difettoso per difetto di fabbricazione.

Le parti sostituite saranno garantite fino al restante periodo di garanzia del prodotto acquistato.

La garanzia non comprende le opere murarie, montaggio, smontaggio e riparazione.

Sono cause di decadenza della garanzia:

- la manomissione e/o rottura del prodotto;
- l'uso del prodotto in modo difforme da quello indicato nel manuale in dotazione ed in particolare con carichi di combustibile superiori a quelli indicati o l'impiego di combustibili sconsigliati o non previsti nelle istruzioni;
- l'impiego di pellet non certificato con caratteristiche differenti da quelle specificate nella scheda tecnica del prodotto;
- le mancate manutenzioni e pulizie ordinarie e straordinarie;
- il montaggio dei prodotti non eseguito ad opera d'arte, in modo non conforme sia alla normativa che alle istruzioni della casa madre;
- il mancato utilizzo di prodotto traspirante nella scrollatura di particolari in conglomerato.

L'eventuale inosservanza delle condizioni di operatività e decadenza della garanzia, determinerà l'esclusione del produttore da ogni responsabilità per eventuali danni che da ciò dovessero derivare sia al cliente finale che a terzi o cose.

La garanzia copre esclusivamente le difformità originarie del prodotto, non riconducibili dal consumatore al momento dell'acquisto e dovute a difetti di fabbricazione, con le esclusioni di seguito specificate.

Sono escluse dalla garanzia le difformità legate alle caratteristiche naturali e fisiche dei materiali utilizzati, in particolare, non vengono riconosciute difformità:

- le venature del marmo che costituiscono elemento caratterizzante e l'unicità dei singoli pezzi;
- le variazioni cromatiche del metallo a contatto con il calore;
- le deformazioni del legno dovute alla naturale lavorazione nel tempo;
- le eventuali sfumature del colore della ceramica;
- eventuali piccole fessure o cavillature che potrebbero evidenziarsi nei conglomerati di cemento/argilla espansa/chamotte, in quanto, per tipologia e caratteristiche dei componenti stessi, non sono qualificabili come vizi e/o difetti.

Non sono considerati dei difetti originari, e pertanto non rientrano nella presente garanzia, tutti i vizi e le difformità legati all'usura, alla cattiva manutenzione, alla mancanza di pulizia del prodotto e comunque all'uso del prodotto non conforme al manuale d'installazione, uso e manutenzione fornito con il prodotto stesso.

Non sono considerate difformità del prodotto, e pertanto non rientrano nella presente garanzia, i difetti legati all'installazione, per la quale devono essere seguite attentamente le prescrizioni riportate nel relativo manuale.

Il danneggiato deve comunque provare il danno, il difetto e la connessione causale fra difetto del prodotto e danno subito.

Per eventuali interventi con il personale dell'azienda, anche nel periodo di garanzia, oltre al diritto di chiamata di € 35,00 + i.v.a. richiedere in azienda prezzi di costi aggiuntivi, quali manodopera e spese di trasferta.

Tutti i costi sia di riparazione, trasporto etc, conseguenti ad un non corretto esercizio del diritto di garanzia da parte dell'acquirente, sono a carico dell'utilizzatore stesso.

Non viene riconosciuto alcun risarcimento per il mancato utilizzo del prodotto dovuto ai tempi necessari per la riparazione o alla sostituzione dello stesso.

Non siamo soggetti all'obbligo della garanzia per le varie anomalie derivanti da qualsiasi causa a noi indipendente, come ad esempio:

- errata installazione;
- manomissione;
- modifiche e riparazioni eseguite da personale non qualificato, non specializzato o comunque da noi non autorizzato per iscritto;
- il mancato funzionamento o funzionamento anomalo nel caso di accensioni o spegnimenti troppo ravvicinati nel tempo;
- danneggiamenti del corpo macchina causati da colpo d'ariete o da una pressione di esercizio superiore a 2 bar;
- mancanza di un ulteriore vaso di espansione sull'impianto, oltre a quello presente a bordo macchina, con capacità adeguata all'impianto per ammortizzare lo stesso (per le termostufe e caldaie a pellet - articoli a vaso chiuso);
- eventuali perdite d'acqua dovute alla foratura del corpo macchina causate da processi corrosivi di tipo elettrochimico, galvanico, elettrostatico o agenti atmosferici;
- intasamento di scambiatori in rame causato da deposito di minerali, residui, impurità o elementi estranei presenti nell'acqua.

Sono escluse dalla garanzia:

- le parti elettriche;

- centraline;
- motoriduttori;
- sonde;
- sensori;
- resistenze per l'accensione (candelette);
- particolari costruttivi soggetti a danni provocati da fenomeni estranei al normale funzionamento del prodotto (come fulmini, fenomeni atmosferici, sbalzi di corrente, vicinanza di tralicci dell'alta tensione o altri dispositivi che provochino campi magnetici, inadeguato impianto elettrico e messa a terra non conforme, etc).

Al contrario, se il componente venisse riconosciuto difettoso nella fabbricazione o nel materiale, il nostro intervento implicherebbe la sostituzione pura e semplice del materiale ritenuto danneggiato.

Griglie, cassette, parti in ghisa, parti idrauliche, mattoni in refrattario e in generale tutte le parti mobili dei nostri prodotti, sono soggetti ad usura e pertanto non coperti da garanzia.

Non sono coperti da garanzia i vetri installati nelle parti mobili e i danni causati da eventi accidentali.

Non rispondiamo dei ritardi negli interventi di garanzia, nè siamo tenuti a risarcire i danni di cui all'art. 1949 del codice civile.

La merce viaggia a rischio e pericolo del committente: movimenti di carico e scarico, colpi accidentali e magazzinaggio effettuato in zone non idonee ci esonerano da ogni responsabilità.

I dati tecnici e le misure riportate sono indicativi e possono cambiare, anche a causa di errori tipografici.

La Tecno Fuoco s.r.l. si riserva il diritto di interrompere la produzione dei propri prodotti e di modificare, in qualsiasi momento e senza l'obbligo di preavviso, le specifiche tecniche sia dei prodotti che dei loro componenti, senza esser obbligata ad apportare le stesse modifiche sui prodotti o sui componenti già in commercio o precedentemente venduti.

Desideriamo informarla che i suoi dati personali esposti nei modelli della seguente garanzia, vengono utilizzati solamente per il servizio di garanzia, assistenza con le case madri e per fini contabili e amministrativi, nel rispetto degli artt. 13 e 14 GDPR 679/2016 .

Richiedere la convalida della garanzia alla Tecno Fuoco s.r.l. qualora il prodotto fosse venduto all'utente finale 30 mesi dopo l'anno di costruzione.

Questa garanzia è valida solo all'interno del territorio Italiano. La garanzia sul prodotto venduto ed installato all'estero sarà riconosciuta dal distributore presente nel Paese d'installazione con le modalità del Paese stesso.

In caso di ritardo nei pagamenti o di insolvenza parziale o totale del committente e del rivenditore, siamo esonerati dall'obbligo di garanzia. Pertanto rivolgersi al rivenditore.

Per qualsiasi controversia è esclusivamente competente il Foro di Velletri.



Copia da inviare a: Tecno Fuoco s.r.l.

TAGLIANDO DI GARANZIA

Per usufruire della garanzia, spedire il tagliando compilato in ogni sua parte a mezzo raccomandata **entro 8 giorni** dalla data di acquisto.

TECNO FUOCO SRL

Via Palianese Sud - Località Cervinara
03018 Paliano (FR)

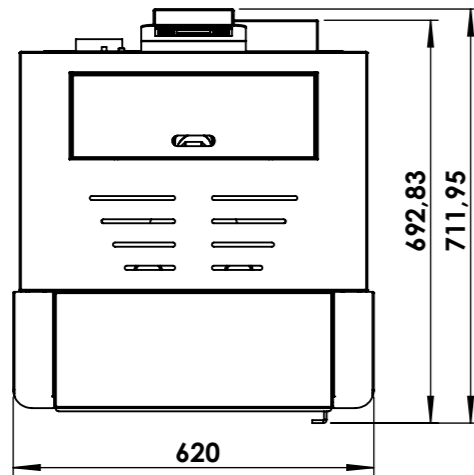
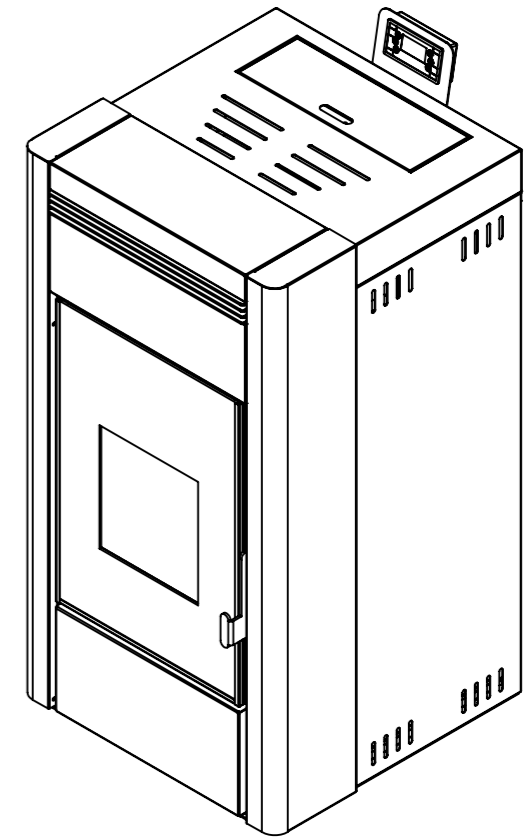
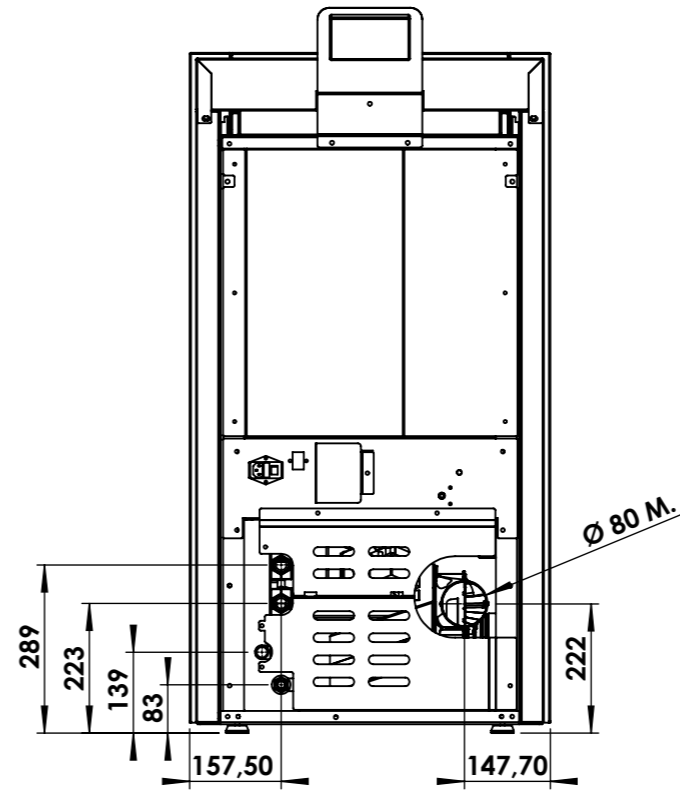
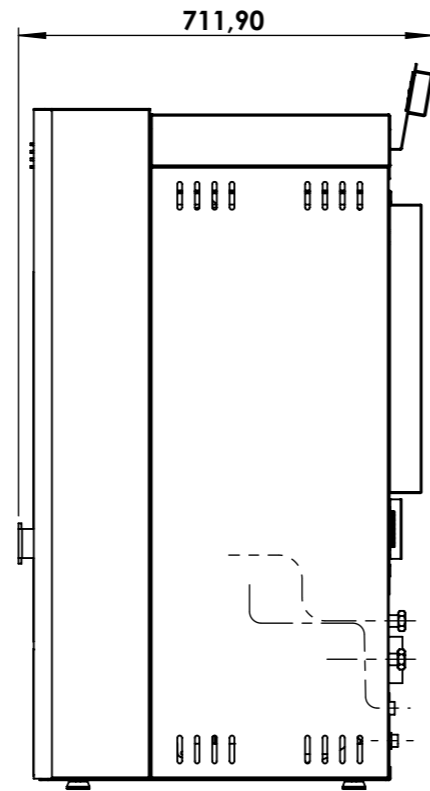
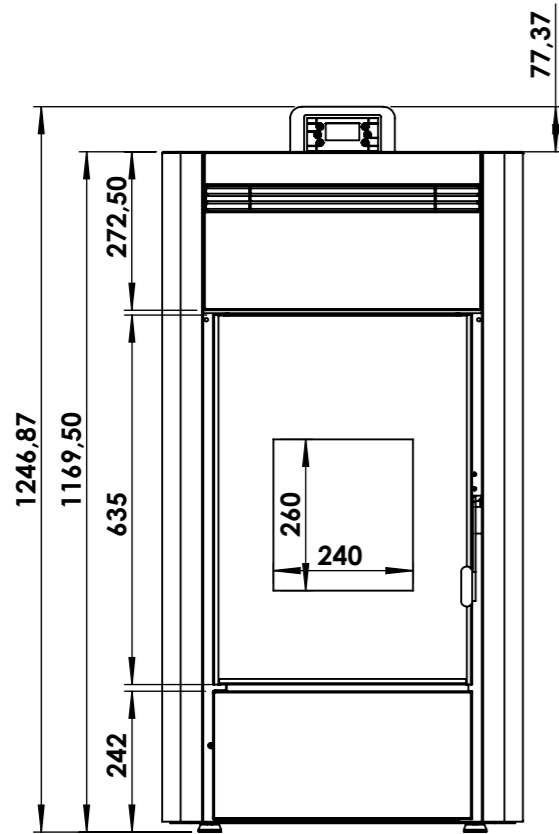
tecnofuocosrl@legalmail.it

Il tagliando di garanzia è da ritenersi valido solamente se compilato in modo leggibile in tutte le sue parti.

Con il presente tagliando si autorizza il trattamento dei dati personali, ai sensi degli articoli 13 e 14 GDPR 679/2016.

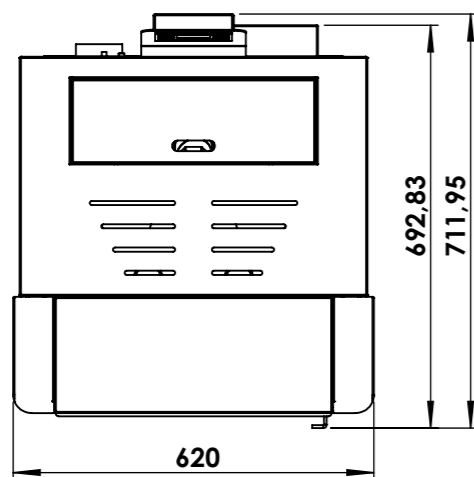
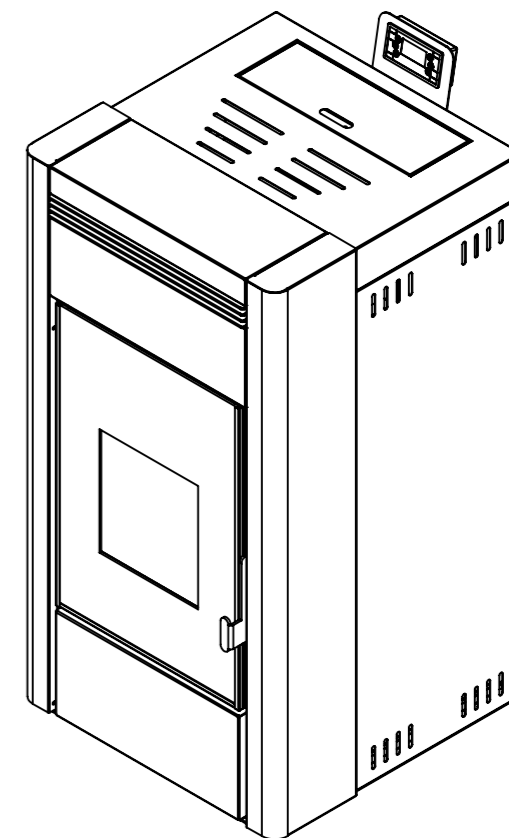
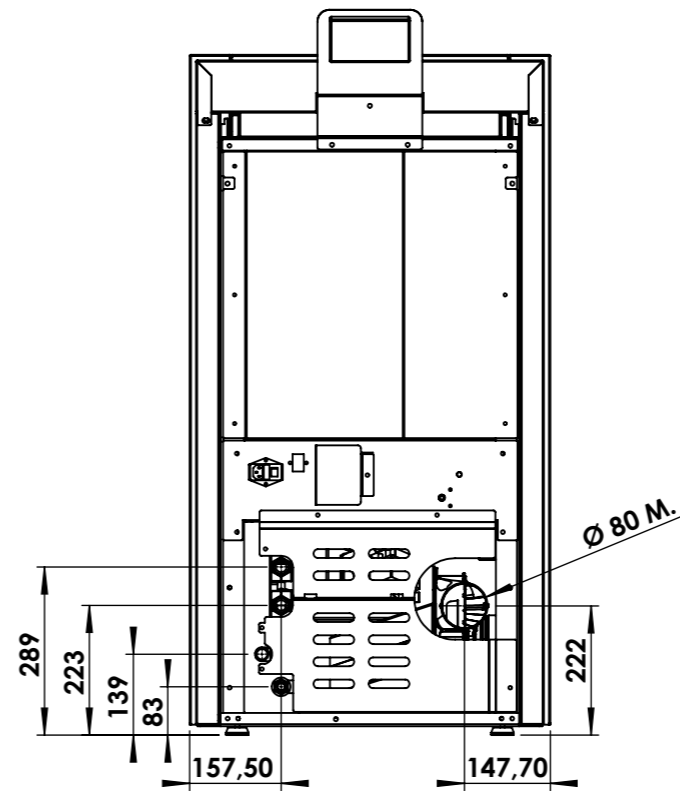
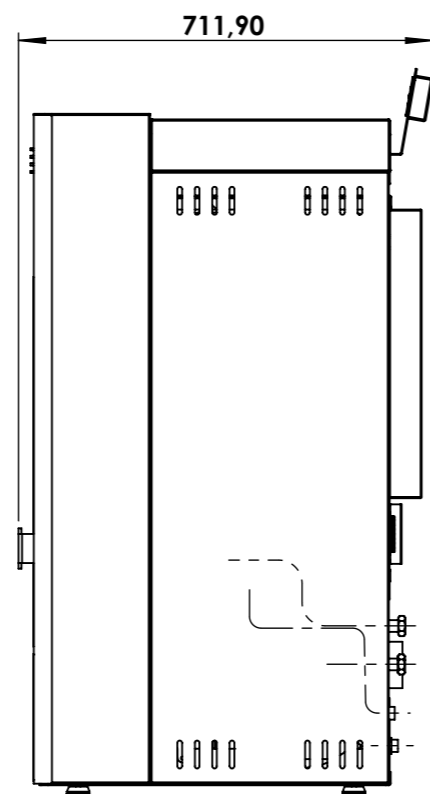
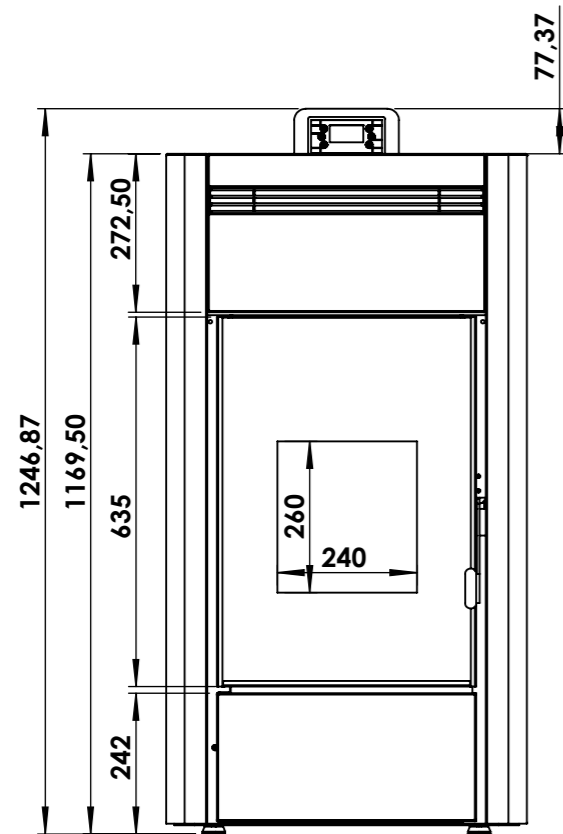
La informiamo che tali dati verranno trattati, con mezzi cartacei o elettronici, nel rispetto dei Sui diritti ed esclusivamente per le finalità del servizio di garanzia, assistenza con le case madri o per fini contabili e amministrativi.

Firma _____



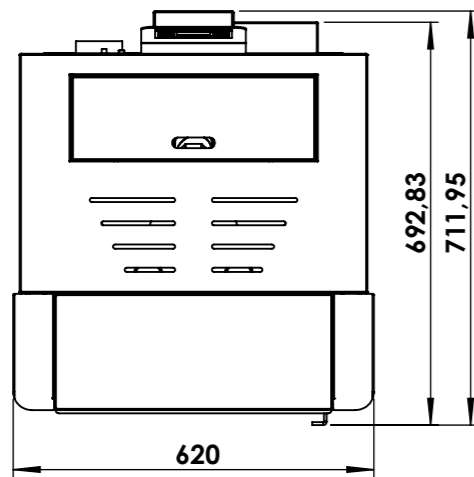
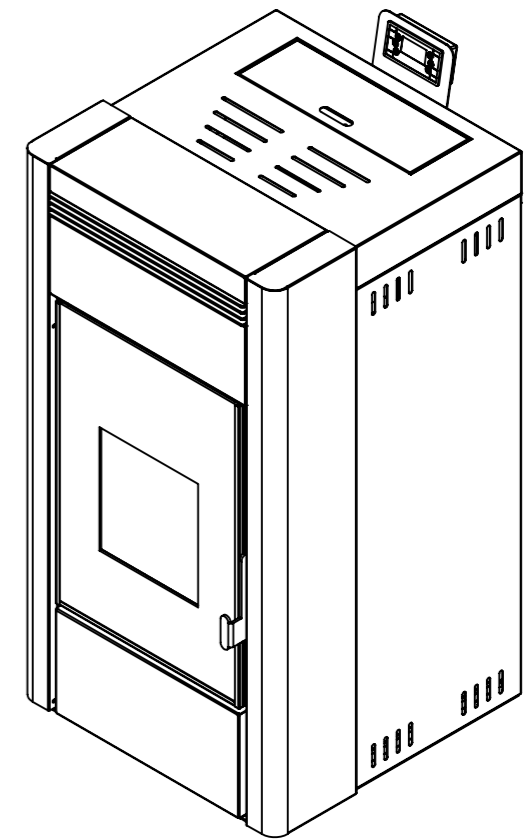
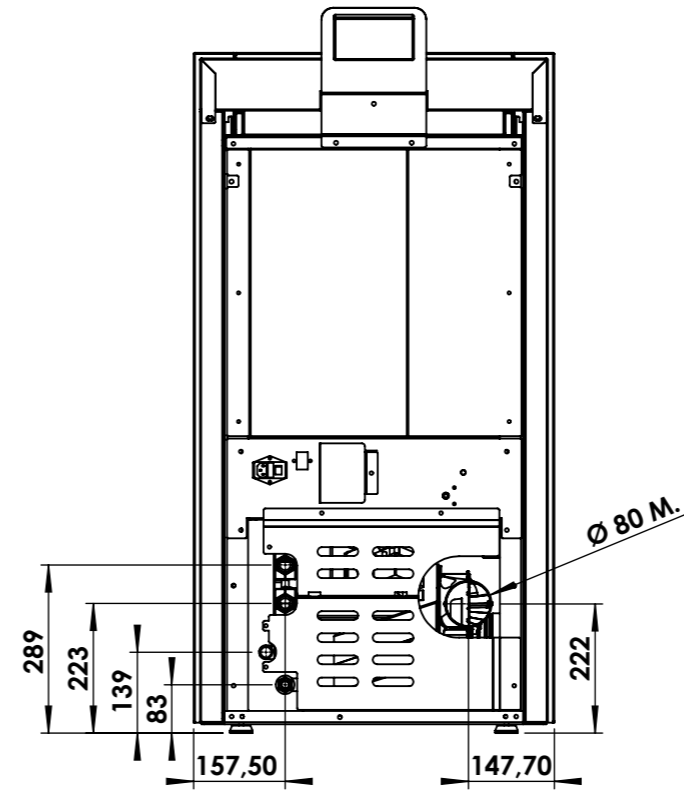
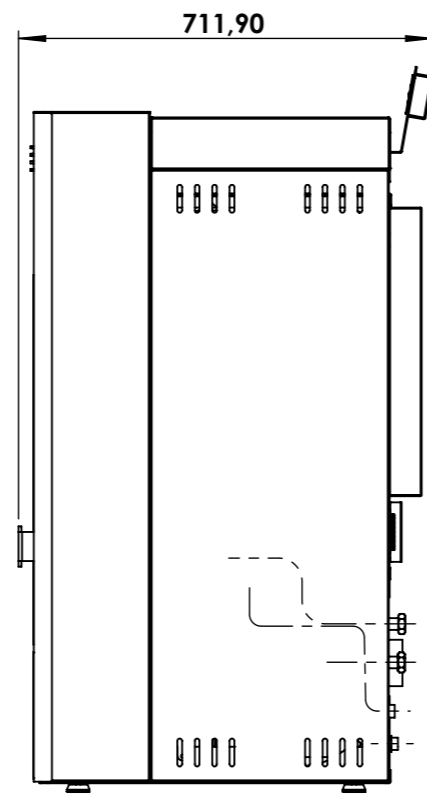
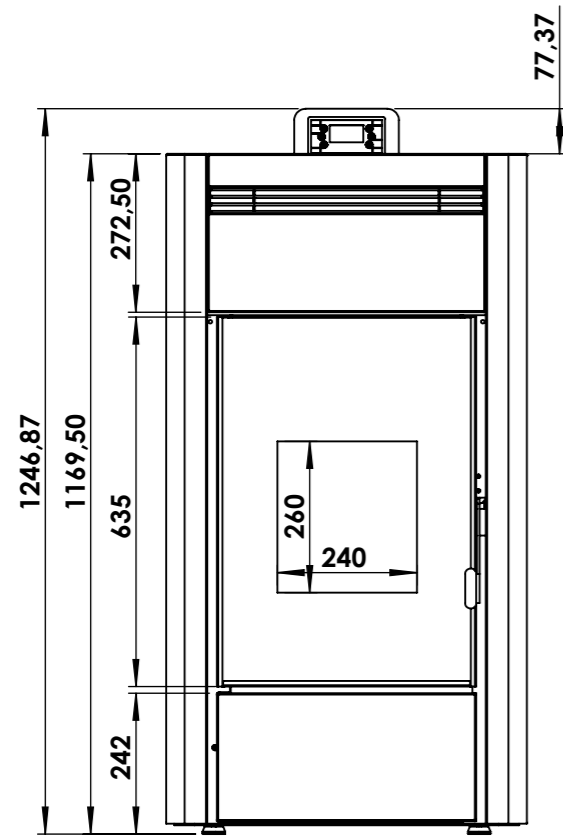
IRIS EVOLUTION 16

DATA: 04/06/2024



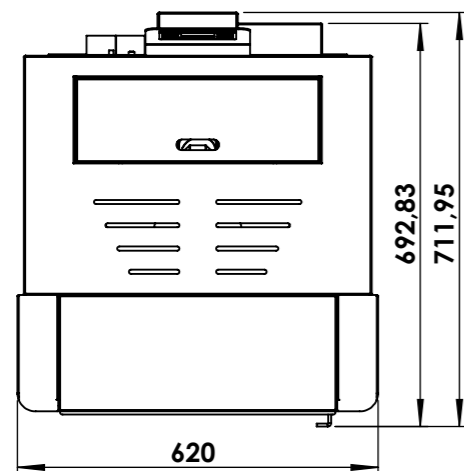
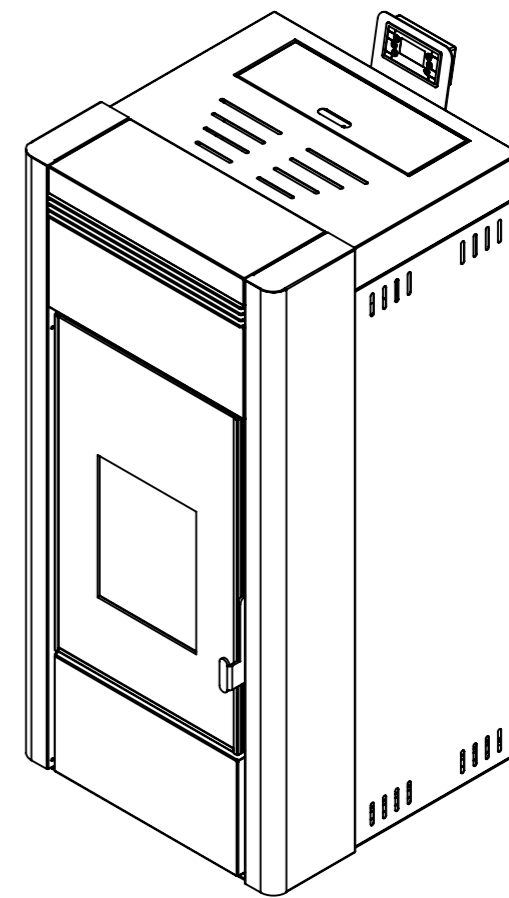
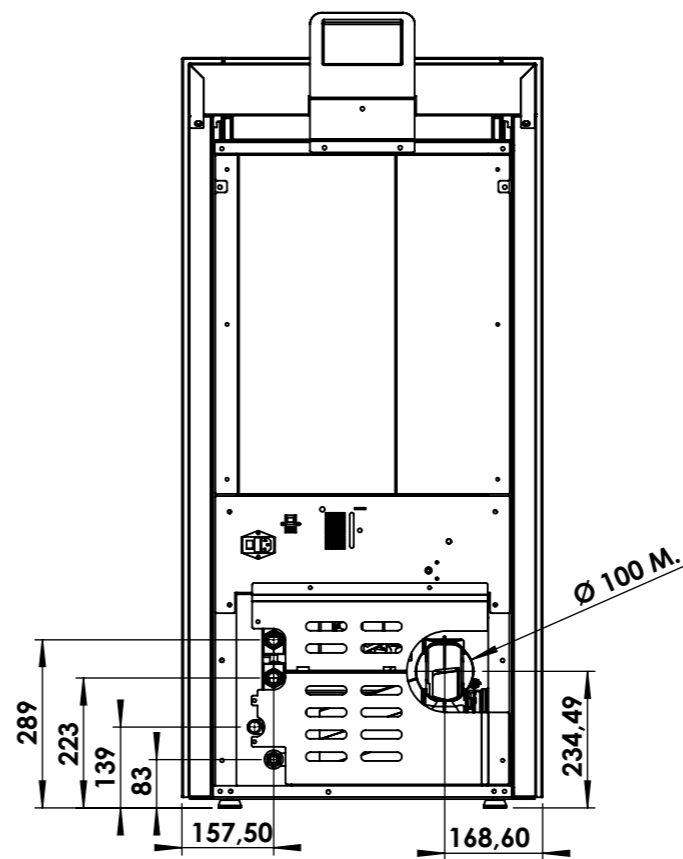
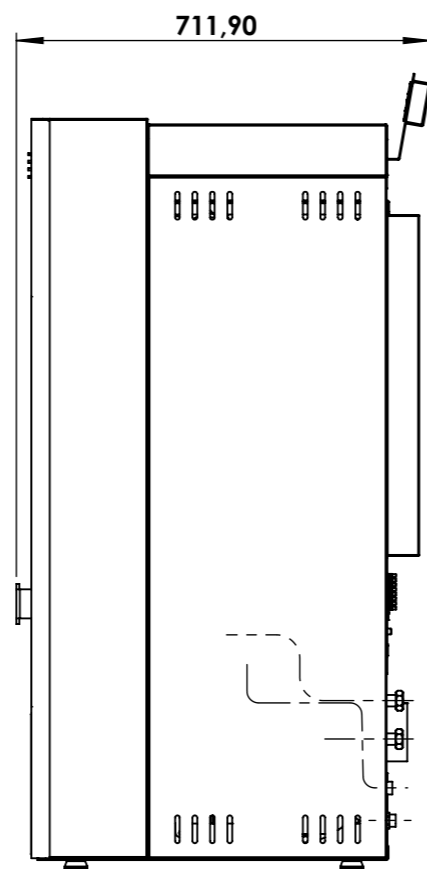
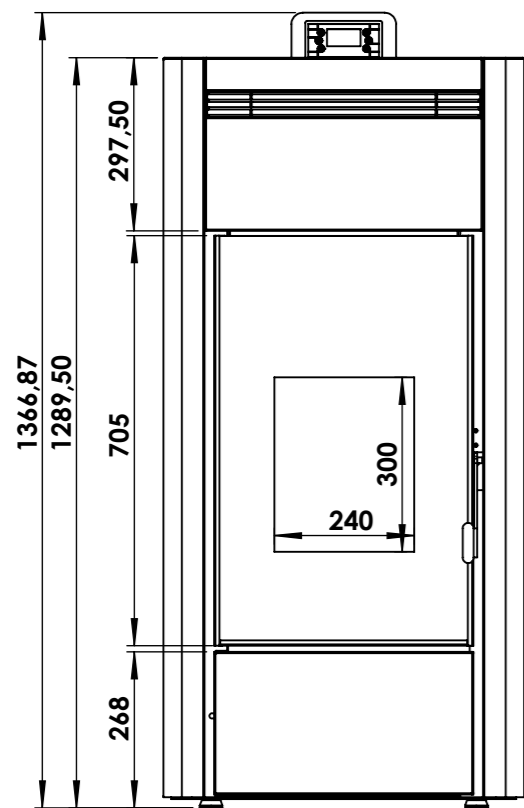
IRIS EVOLUTION 20

DATA: 04/06/2024



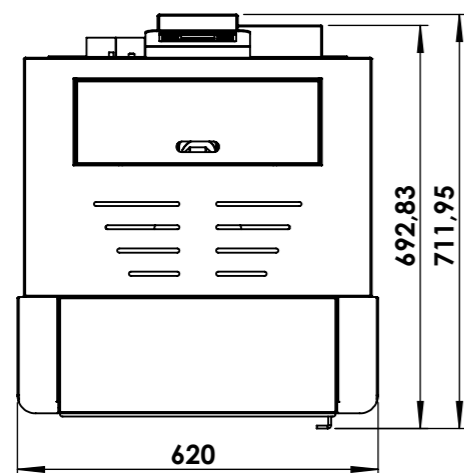
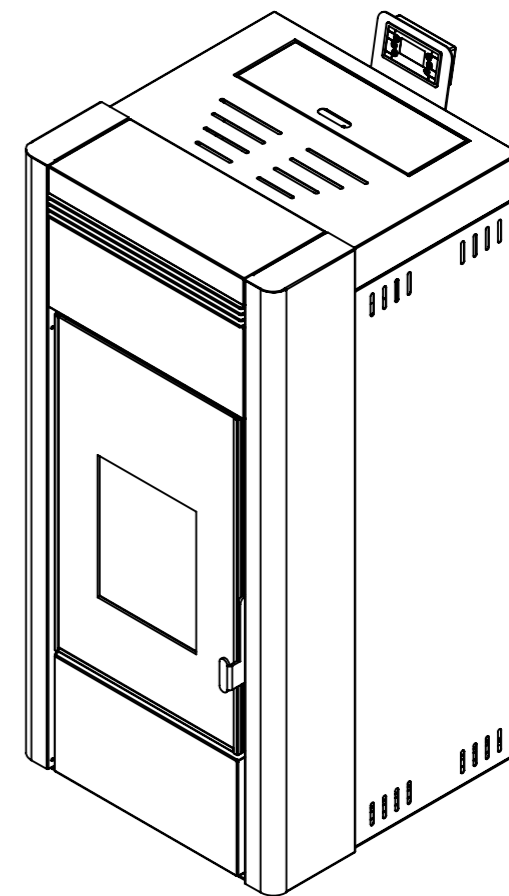
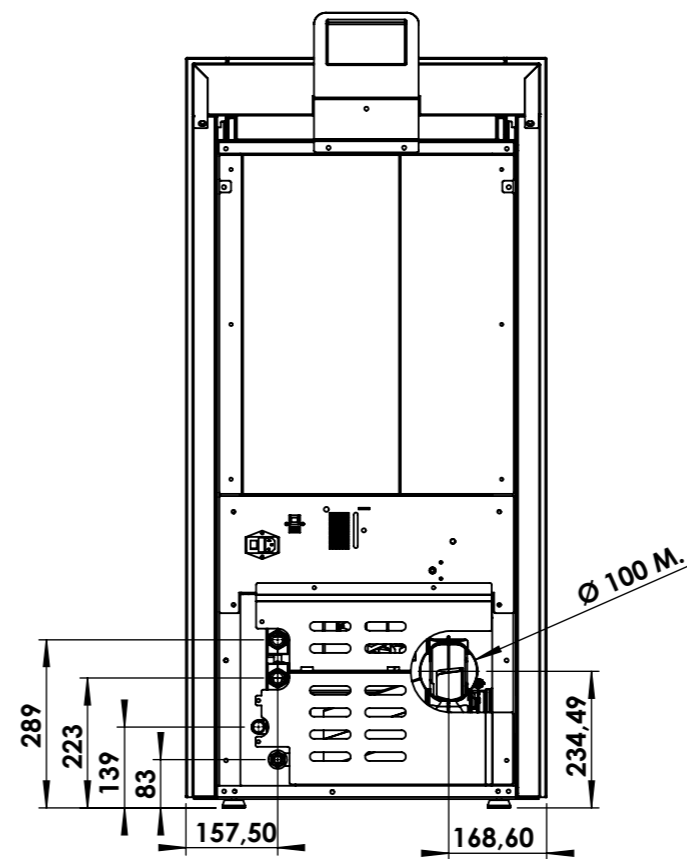
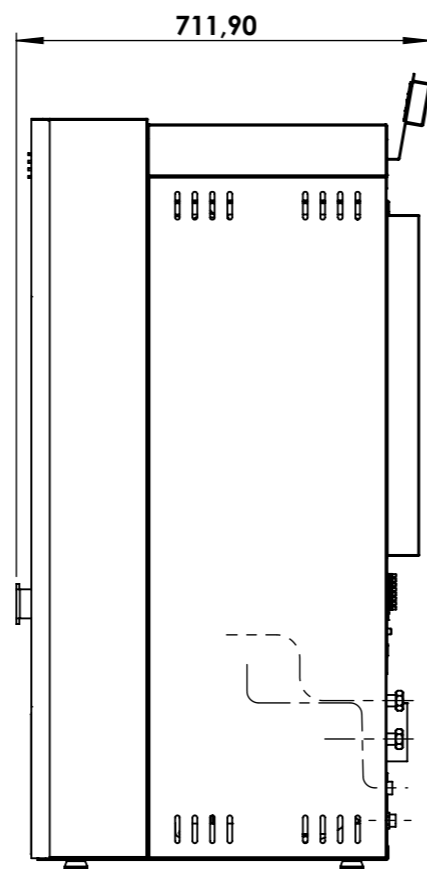
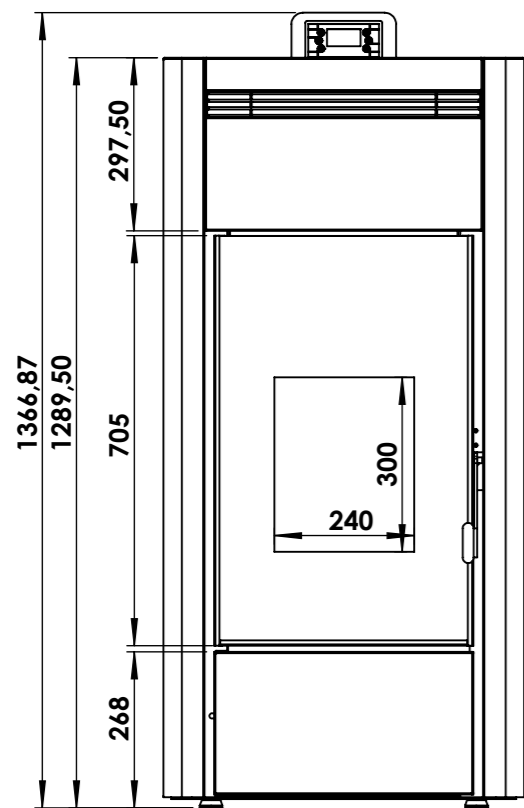
IRIS EVOLUTION 24

DATA: 04/06/2024



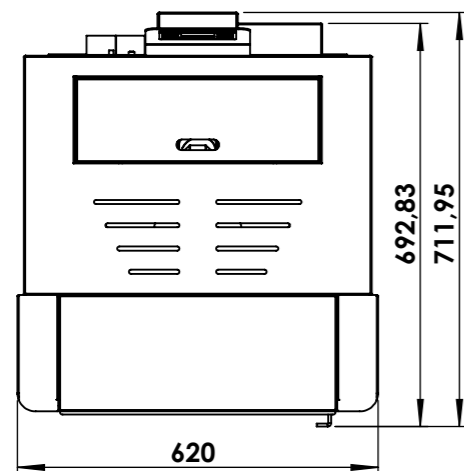
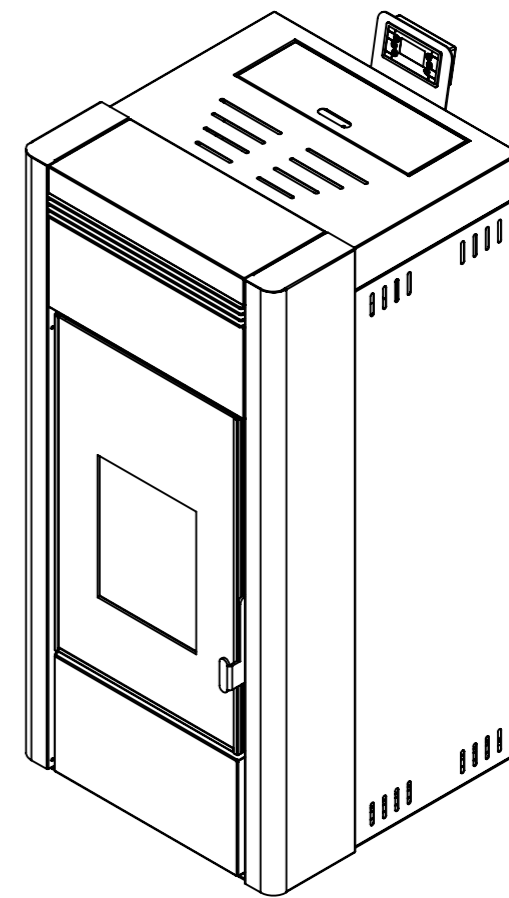
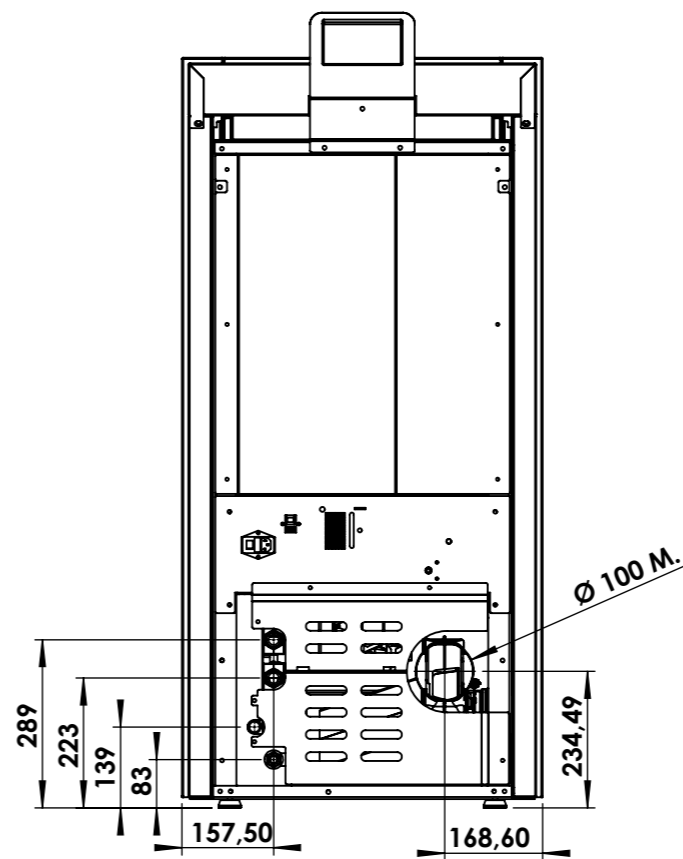
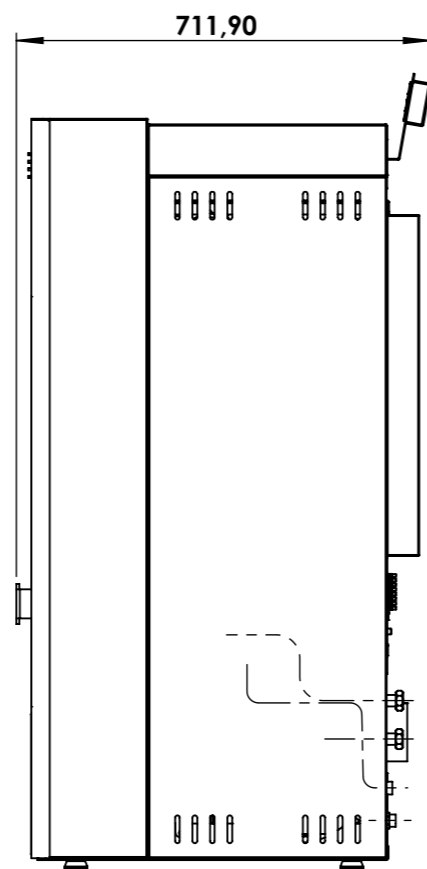
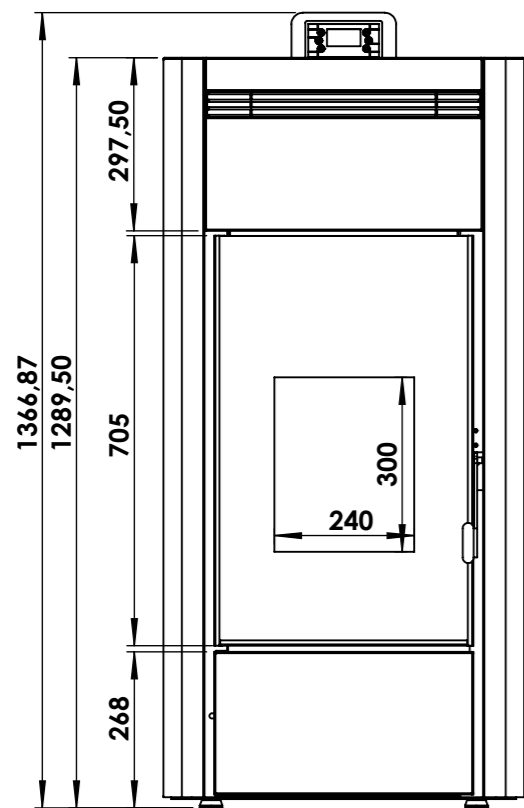
IRIS EVOLUTION 27

DATA: 04/06/2024



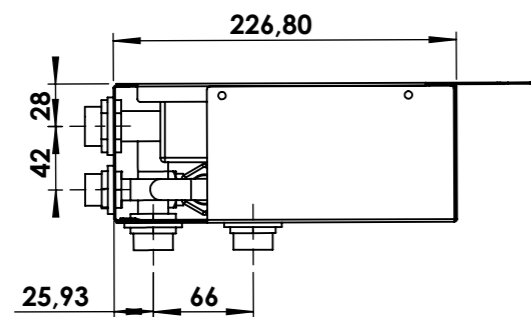
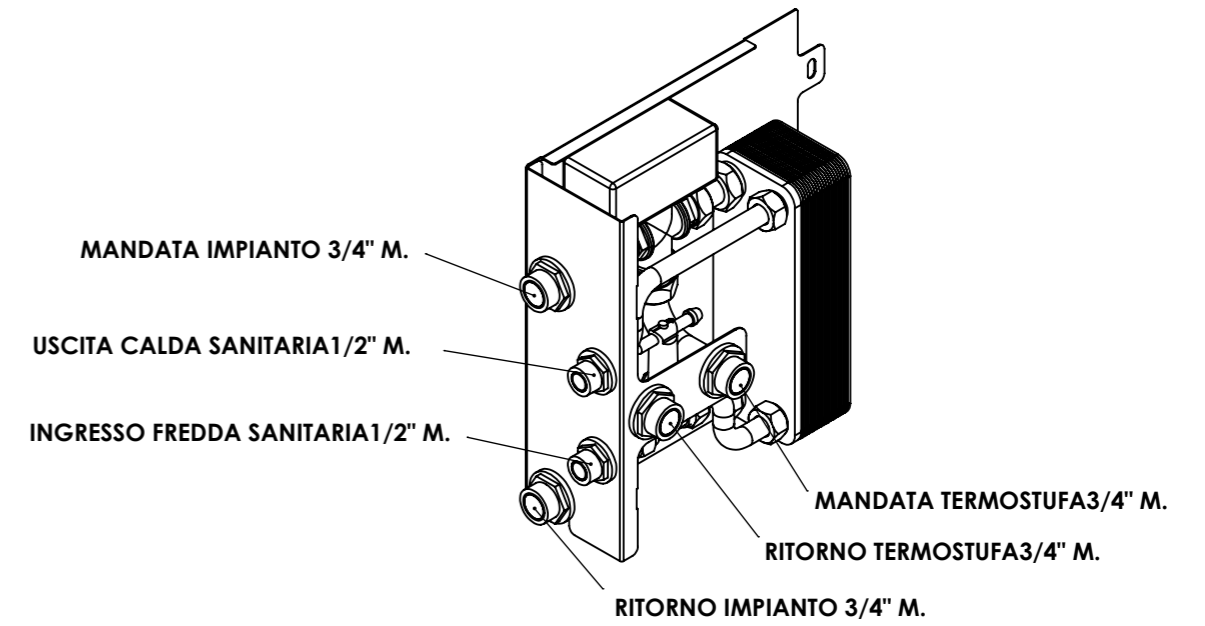
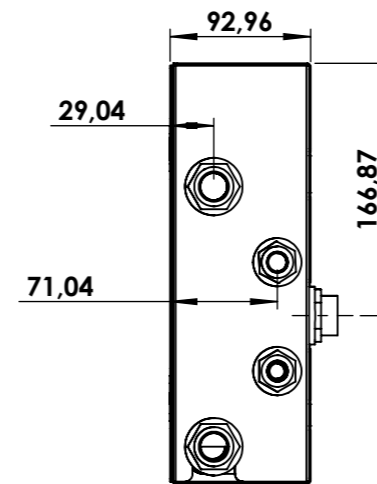
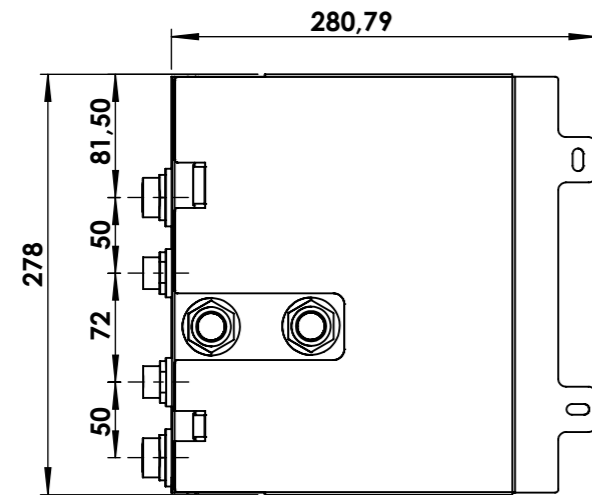
IRIS EVOLUTION 30

DATA: 04/06/2024



IRIS EVOLUTION 34

DATA: 04/06/2024



KIT SANITARIO

DATA: 04/06/2024